



	Omschrijving	Art.nr
 <p>Ravaglioli Legend serie</p>	<p>Inhoud hoofdstuk 2-koloms hefbruggen</p> <p>Ravaglioli elektrisch mechanische 2-koloms hefbruggen Legend serie</p>	<p>Blz.</p> <p>2-7</p>
 <p>Condor by EAE</p>	<p>Condor elektrisch hydraulische 1-koloms hefbrug</p>	<p>8</p>
 <p>Condor by EAE</p>	<p>Condor elektrisch hydraulische 2-koloms hefbruggen</p>	<p>9-14</p>
 <p>Condor heftafels</p>	<p>Condor heftafels voor accu pakketten en motoren</p>	<p>15-16</p>
 <p>Condor accessoires</p>	<p>Condor accessoires 2-koloms hefbruggen</p>	<p>17-18</p>
 <p>Ravaglioli elektrisch hydraulische 2-koloms hefbruggen</p>	<p>Ravaglioli elektrisch hydraulische 2-koloms hefbruggen</p>	<p>19-24</p>
 <p>Ravaglioli accessoires</p>	<p>Ravaglioli accessoires 2-koloms hefbruggen</p>	<p>25-26</p>
	 	

	Omschrijving	Art.nr																				
 <p data-bbox="323 723 539 752">KPX 32 – 650053</p>	<p data-bbox="772 253 1297 282">RAVAGLIOLI LEGEND SERIE KPX-32</p> <p data-bbox="691 322 1369 383">Een modern ontwerp als opvolger van Ravaglioli's meest verkochte elektromechanische 2-koloms hefbrug.</p> <ul data-bbox="691 416 1358 535" style="list-style-type: none"> - Minimaal routine onderhoud - Hoogwaardige componenten voor duurzaam gebruik - Slimme flexibele installatie bespaart 20% installatie tijd - Snelle en gemakkelijke bediening vrij van obstakels <p data-bbox="691 568 1377 687">Dankzij het asymmetrisch ontwerp van de kolommen zorgen de hefarmen voor een grote flexibiliteit en tijdwinst. De hefarmen zijn geschikt voor de opname van een mini tot bestelwagens met grote wielbasis.</p>	<p data-bbox="1394 253 1474 309">Nieuw!</p>																				
	<p data-bbox="691 719 855 748">Type KPX 32</p> <table data-bbox="691 750 1305 1055"> <tr> <td>Hefvermogen</td> <td>: 3.200 kg.</td> </tr> <tr> <td>Min/max opnamehoogte</td> <td>: 96 / 130</td> </tr> <tr> <td>Hefhoogte maximaal</td> <td>: 2.000 mm.</td> </tr> <tr> <td>Afstand tussen kolommen</td> <td>: 2.600-2700</td> </tr> <tr> <td>Doorrijbreedte max.</td> <td>: 2.472 mm.</td> </tr> <tr> <td>Totale hoogte max.</td> <td>: 4.052 mm.</td> </tr> <tr> <td>Voorste draagarmen</td> <td>: 555 - 1.100 mm.</td> </tr> <tr> <td>Achterste draagarmen</td> <td>: 805 - 1.200 mm.</td> </tr> <tr> <td>Aansluitwaarde</td> <td>: 400V,3 ph., 2 x 2,6kW</td> </tr> <tr> <td>Kleur</td> <td>: RAL 7040 grijs</td> </tr> </table> <p data-bbox="691 1088 1246 1120">CE gecertificeerd volgens NEN-EN1493-2010.</p>	Hefvermogen	: 3.200 kg.	Min/max opnamehoogte	: 96 / 130	Hefhoogte maximaal	: 2.000 mm.	Afstand tussen kolommen	: 2.600-2700	Doorrijbreedte max.	: 2.472 mm.	Totale hoogte max.	: 4.052 mm.	Voorste draagarmen	: 555 - 1.100 mm.	Achterste draagarmen	: 805 - 1.200 mm.	Aansluitwaarde	: 400V,3 ph., 2 x 2,6kW	Kleur	: RAL 7040 grijs	<p data-bbox="1394 712 1485 741">650053</p>
Hefvermogen	: 3.200 kg.																					
Min/max opnamehoogte	: 96 / 130																					
Hefhoogte maximaal	: 2.000 mm.																					
Afstand tussen kolommen	: 2.600-2700																					
Doorrijbreedte max.	: 2.472 mm.																					
Totale hoogte max.	: 4.052 mm.																					
Voorste draagarmen	: 555 - 1.100 mm.																					
Achterste draagarmen	: 805 - 1.200 mm.																					
Aansluitwaarde	: 400V,3 ph., 2 x 2,6kW																					
Kleur	: RAL 7040 grijs																					
<p data-bbox="248 1473 611 1534">Asymmetrisch ontwerp van de kolommen</p>  <p data-bbox="300 1890 560 1919">Grote vrije deurruimte</p>	<p data-bbox="839 1245 1230 1274">Voor accessoires zie blz.25-26</p> 																					

	Omschrijving	Art.nr																						
	<p style="text-align: center;">RAVAGLIOLI LEGEND SERIE KPX 32P</p> <p>Een modern ontwerp als opvolger van Ravaglioli's meest verkochte elektromechanische 2-koloms hefbrug.</p> <ul style="list-style-type: none"> - Minimaal routine onderhoud - Hoogwaardige componenten voor duurzaam gebruik - Slimme flexibele installatie bespaart 20% installatie tijd - Snelle en gemakkelijke bediening vrij van obstakels <p>Dankzij het asymmetrisch ontwerp van de kolommen zorgen de hefarmen voor een grote flexibiliteit en tijdwinst. De hefarmen zijn geschikt voor de opname van een mini tot bestelwagens met grote wielbasis.</p> <p>CE gecertificeerd volgens NEN-EN1493-2010.</p>	<p style="text-align: right;">Nieuw!</p>																						
<p style="text-align: center;">KPX 32P – 650054</p>	<p>CE gecertificeerd volgens NEN-EN1493-2010.</p>																							
	<p>Type KPX 32P</p> <table border="0"> <tr> <td>Hefvermogen</td> <td>: 3.200 kg.</td> </tr> <tr> <td>Min/max opnamehoogte</td> <td>: 96 / 130</td> </tr> <tr> <td>Hefhoogte maximaal</td> <td>: 2.000 mm.</td> </tr> <tr> <td>Afstand tussen kolommen</td> <td>: 2.600-2700</td> </tr> <tr> <td>Doorrijbreedte max.</td> <td>: 2.472 mm.</td> </tr> <tr> <td>Totale hoogte max.</td> <td>: 4.052 mm.</td> </tr> <tr> <td>Voorste draagarmen</td> <td>: 555 - 1.100 mm.</td> </tr> <tr> <td>Achterste draagarmen</td> <td>: 805 - 1.100 mm.</td> </tr> <tr> <td>Aansluitwaarde</td> <td>: 400V,3 ph., 2 x 2,6kW</td> </tr> <tr> <td>Kleur</td> <td>: RAL 7040 grijs</td> </tr> <tr> <td>Energiekit Lucht-Electra</td> <td>: 1ph. 230v-Lucht 3/8"</td> </tr> </table>	Hefvermogen	: 3.200 kg.	Min/max opnamehoogte	: 96 / 130	Hefhoogte maximaal	: 2.000 mm.	Afstand tussen kolommen	: 2.600-2700	Doorrijbreedte max.	: 2.472 mm.	Totale hoogte max.	: 4.052 mm.	Voorste draagarmen	: 555 - 1.100 mm.	Achterste draagarmen	: 805 - 1.100 mm.	Aansluitwaarde	: 400V,3 ph., 2 x 2,6kW	Kleur	: RAL 7040 grijs	Energiekit Lucht-Electra	: 1ph. 230v-Lucht 3/8"	<p style="text-align: right;">650054</p>
Hefvermogen	: 3.200 kg.																							
Min/max opnamehoogte	: 96 / 130																							
Hefhoogte maximaal	: 2.000 mm.																							
Afstand tussen kolommen	: 2.600-2700																							
Doorrijbreedte max.	: 2.472 mm.																							
Totale hoogte max.	: 4.052 mm.																							
Voorste draagarmen	: 555 - 1.100 mm.																							
Achterste draagarmen	: 805 - 1.100 mm.																							
Aansluitwaarde	: 400V,3 ph., 2 x 2,6kW																							
Kleur	: RAL 7040 grijs																							
Energiekit Lucht-Electra	: 1ph. 230v-Lucht 3/8"																							
<p style="text-align: center;">Asymmetrisch ontwerp van de kolommen</p>	<div style="display: flex; justify-content: space-around;"> <div data-bbox="746 1238 951 1433">  <p>Energiekit op kolom</p> </div> <div data-bbox="1054 1238 1259 1433">  <p>Drukknop bediening</p> </div> </div>																							
	<div style="text-align: center;">  <p>Dit model is geschikt voor TeqLink werkplaats connectiviteitssysteem.</p> <p>Voor accessoires zie blz.25-26</p> </div>																							
<p style="text-align: center;">Grote vrije deur ruimte</p>	<div style="text-align: center;">  </div>																							

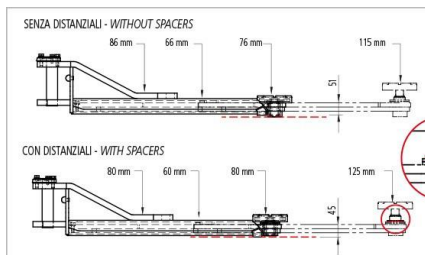
	Omschrijving	Art.nr																		
 <p data-bbox="300 689 560 719">KPX 35 EV – 651014</p>  <p data-bbox="215 987 646 1048">Draagarmen met 90° scharnierende opname arm met rubber blok.</p>  <p data-bbox="341 1415 520 1444">Opname detail</p>  <p data-bbox="248 1724 616 1753">Opname detail bij accu pakket</p>  <p data-bbox="248 1962 611 1991">Opname eenvoudig instelbaar</p>	<div data-bbox="1396 250 1476 309" style="text-align: right; color: red; font-weight: bold;">Nieuw!</div> <p data-bbox="707 253 1362 313">RAVAGLIOLI 2-KOLOMS HEFBRUG DREMPELVRIJ KPX 35 EV ELEKTRISCH en UNIVERSEEL</p> <p data-bbox="689 315 1345 407">De elektrische auto is in opmars, daarom moet er in de werkplaats rekening gehouden worden met reparaties aan dergelijke voertuigen.</p> <p data-bbox="689 409 1326 468">Bij EV's is het van belang dat het accu pakket aan de onderzijde goed bereikbaar is.</p> <p data-bbox="689 501 1348 620">De innovatieve opname armen met laag profiel en roterende opname armen geschikt voor EV's en tevens voor een Smart of een Transporter met lange wielbasis geschikt. UNIVERSEEL INZETBAAR.</p> <p data-bbox="689 651 1243 680">CE gecertificeerd volgens NEN-EN1493-2010.</p> <p data-bbox="689 712 898 741">Type KPX 35 EV</p> <table data-bbox="689 743 1305 1021"> <tr> <td>Hefvermogen</td> <td>: 3.500 kg.</td> </tr> <tr> <td>Opnamehoogte</td> <td>: 96 /140 mm</td> </tr> <tr> <td>Hefhoogte maximaal</td> <td>: 2.020 mm.</td> </tr> <tr> <td>Afstand tussen kolommen</td> <td>: 2.600-2700 mm</td> </tr> <tr> <td>Totale hoogte traverse</td> <td>: 4052 mm.</td> </tr> <tr> <td>Voorste draagarmen</td> <td>: 922 - 1.460 mm.</td> </tr> <tr> <td>Achterste draagarmen</td> <td>: 922 - 1.460 mm.</td> </tr> <tr> <td>Scharnierende opname</td> <td>: 4 st. 90°radius</td> </tr> <tr> <td>Aansluitwaarde</td> <td>: 400V, 3 ph. 2x2,6kW</td> </tr> </table> <div data-bbox="778 1081 979 1272" style="text-align: center;">  <p data-bbox="762 1279 1002 1308">Drukknop bediening</p> </div> <div data-bbox="1114 1088 1289 1272" style="text-align: center;">  <p data-bbox="1066 1279 1369 1370">Dit model is geschikt voor TeqLink werkplaats connectiviteitssysteem</p> </div> <p data-bbox="730 1462 1337 1491" style="text-align: center;">Voor mobiele heftafel accu pakket zie blz. 15-16</p> <p data-bbox="834 1554 1222 1583" style="text-align: center;">Voor accessoires zie blz.25-26</p> <div data-bbox="991 1615 1078 1697" style="text-align: center;">  </div>	Hefvermogen	: 3.500 kg.	Opnamehoogte	: 96 /140 mm	Hefhoogte maximaal	: 2.020 mm.	Afstand tussen kolommen	: 2.600-2700 mm	Totale hoogte traverse	: 4052 mm.	Voorste draagarmen	: 922 - 1.460 mm.	Achterste draagarmen	: 922 - 1.460 mm.	Scharnierende opname	: 4 st. 90°radius	Aansluitwaarde	: 400V, 3 ph. 2x2,6kW	<p data-bbox="1396 712 1485 741">651014</p>
Hefvermogen	: 3.500 kg.																			
Opnamehoogte	: 96 /140 mm																			
Hefhoogte maximaal	: 2.020 mm.																			
Afstand tussen kolommen	: 2.600-2700 mm																			
Totale hoogte traverse	: 4052 mm.																			
Voorste draagarmen	: 922 - 1.460 mm.																			
Achterste draagarmen	: 922 - 1.460 mm.																			
Scharnierende opname	: 4 st. 90°radius																			
Aansluitwaarde	: 400V, 3 ph. 2x2,6kW																			



KPX 35 LLE – 651015



Extra lage opname armen parallel aan de vloer min.opname hoogte slechts 76 mm.



K=opname armen met insteekspindels



Voor accessoires zie blz. 25-26

Omschrijving

Art.nr

RAVAGLIOLI LEGEND SERIE KPX-35 LLX

651015

SPORT



Een modern ontwerp als opvolger van Ravaglioli's meest verkochte elektromechanische 2-koloms hefbrug.

- Minimaal routine onderhoud
- Hoogwaardige componenten voor duurzaam gebruik
- Slimme flexibele installatie bespaart 20% installatie tijd
- Snelle en gemakkelijke bediening vrij van obstakels

Dankzij het **symmetrisch** ontwerp van de kolommen zorgen de hefarmen voor een grote flexibiliteit en tijdswinst. De hefarmen zijn geschikt voor de opname van een mini tot bestelwagens met grote wielbasis.

Robuuste constructie speciaal voor sportwagens. CE gecertificeerd volgens NEN-EN1493-2010.

Speciale kenmerken:

- grote hefhoogte
- grote doorrijbreedte (**2.900-3000mm**)
- **elektronische synchronisatie**
- snelwissel opnameverlenging (**type K**)
- Inclusief 2 sets opname spacers 5mm
- Opname armen vervaardigd uit special staal voor extra lage opname!

KPX 35 LLE drempelvrij met 2 motoren

Hefvermogen	: 3.500 kg.
Min/max opnamehoogte	: 73 - 2.008 mm.
Doorrijbreedte	: 2.800 mm.
Kolomhoogte	: 3.223 mm.
Totale hoogte traverse	: 4.052 mm.
4 lange lage draagarmen	: 2-delig 800-1.250 mm.
Draagarmen	: insteekspindels type "K"
Opnamehoogte minimaal	: 76 mm.
Onder zwenkhoogte	: 51 mm.
Aandrijving	: 2 motoren
Aansluitwaarde	: 400V , 3ph, 2x2,6 kW.
Energiekit Lucht-Electra	: 1ph.230v-Lucht 3/8"








Energiekit op kolom



Drukknop bediening



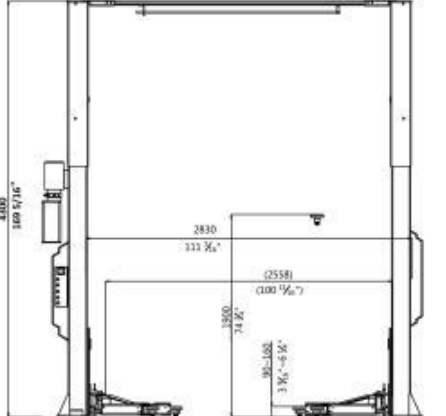
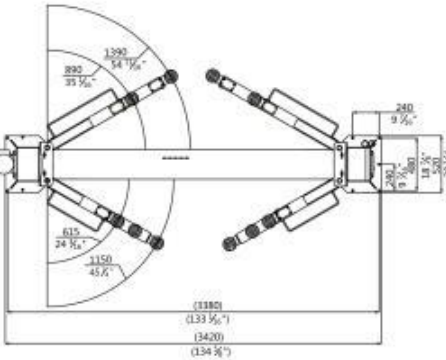

Dit model is geschikt voor TeqLink werkplaats connectiviteitssysteem.

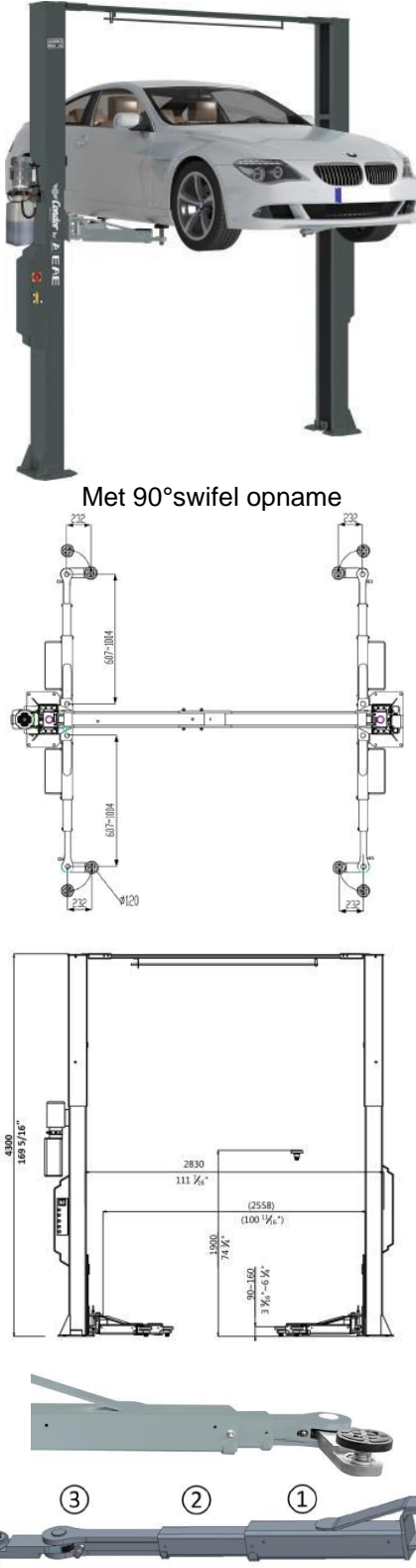


	Omschrijving	Art.nr
 <p>KPX 42 LIK – 651016</p> <p>Drempelvrij met boven traverse hoogte 4.000mm</p>  <p>K=opname armen met insteekspindels</p>	<p>RAVAGLIOLI 2-KOLOMS HEFBRUG TYPE KPX42 LIK 4200 KG</p> <p>Een modern ontwerp als opvolger van Ravaglioli's meest verkochte elektromechanische 2-koloms hefbrug.</p> <ul style="list-style-type: none"> - Minimaal routine onderhoud - Hoogwaardige componenten voor duurzaam gebruik - Slimme flexibele installatie bespaart 20% installatie tijd - Snelle en gemakkelijke bediening vrij van obstakels <p>Dankzij het symmetrisch ontwerp van de kolommen zorgen de hefarmen voor een grote flexibiliteit en tijdwinst. De hefarmen zijn geschikt voor de opname van een mini tot bestelwagens met grote wielbasis.</p> <p>Speciale kenmerken:</p> <ul style="list-style-type: none"> - grote hefhoogte tot 2042mm - grote doorrijbreedte - elektromechanische synchronisatie - snel wissel opnameverlenging (type K) - een echte allrounder met veel mogelijke toepassingen - niet geschikt voor bijvoorbeeld een Smart of grote bestelwagens met een extra lange wielbasis vanwege de symmetrisch geplaatste draagarmen <p>KPX 42 LIK drempelvrij met 2 motoren</p> <p>Hefvermogen : 4.200 kg. Min/max opnamehoogte : 115- 2.042 mm. Doorrijbreedte : 2.504 mm. Kolomhoogte : 2.860 mm. Totale hoogte traverse : 4.000 mm. 4 lange lage draagarmen : 2-delig 705-1.330 mm. Draagarmen : insteekspindels type "K" Opnamehoogte minimaal : 115 mm. Aandrijving : 2 motoren Aansluitwaarde : 400V , 3ph, 2x3,5 kW.</p> <div style="display: flex; justify-content: space-around; align-items: center;"> <div data-bbox="815 1447 975 1603">  <p>Drukknop bediening</p> </div> <div data-bbox="1106 1447 1254 1603">  <p>Dit model is geschikt voor TeqLink werkplaats connectiviteitssysteem</p> </div> </div> <p style="text-align: center;">Voor accessoires zie blz. 25-26</p>	<p>651016</p> 


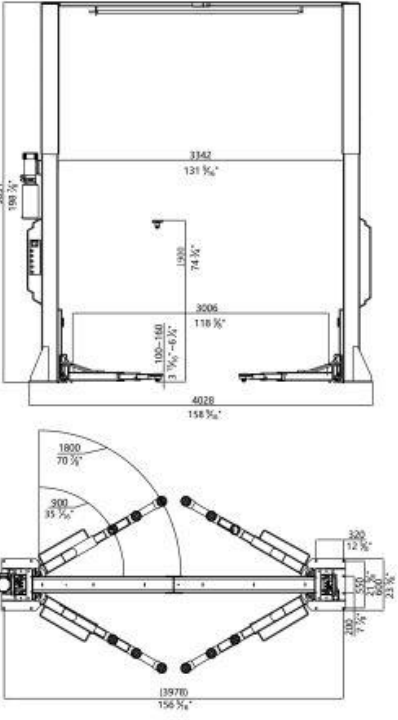



	Omschrijving	Art.nr																								
 <p>KPX 55 LIKTA – 651027</p> <p>Drempelvrij met boven traverse hoogte 5.210mm</p>  <p>K=opname armen met insteekspindels</p>  	<p style="text-align: center;">RAVAGLIOLI 2-KOLOMS HEFBRUG TYPE KPX55 LIKTA 5500 KG</p> <p>Een modern ontwerp als opvolger van Ravaglioli's meest verkochte elektromechanische 2-koloms hefbrug.</p> <ul style="list-style-type: none"> - Minimaal routine onderhoud - Hoogwaardige componenten voor duurzaam gebruik - Slimme flexibele installatie bespaart 20% installatie tijd - Snelle en gemakkelijke bediening vrij van obstakels <p>Dankzij het symmetrisch ontwerp van de kolommen zorgen de hefarmen voor een grote flexibiliteit en tijdwinst. De hefarmen zijn geschikt voor de opname van een mini tot bestelwagens met grote wielbasis.</p> <p>Speciale kenmerken:</p> <ul style="list-style-type: none"> - grote hefhoogte tot 2039mm - grote doorrijbreedte - elektromechanische synchronisatie - snel wissel opnameverlenging (type K) - een echte allrounder met veel mogelijke toepassingen - geschikt voor bijvoorbeeld een Smart of grote - bestelwagens met een extra lange wielbasis vanwege - de symmetrisch geplaatste draagarmen <p>KPX 55 LIKTA drempelvrij met 2 motoren</p> <table border="0"> <tr> <td>Hefvermogen</td> <td>: 5.500 kg.</td> </tr> <tr> <td>Min/max opnamehoogte</td> <td>: 114- 2.039 mm.</td> </tr> <tr> <td>Doorrijbreedte kolommen</td> <td>: 3100-3000mm</td> </tr> <tr> <td>Doorrijbreedte draagarmen</td> <td>: 2762-2662mm</td> </tr> <tr> <td>Kolomhoogte</td> <td>: 2.860 mm.</td> </tr> <tr> <td>Totale hoogte traverse</td> <td>: 5.210 mm.</td> </tr> <tr> <td>2 korte lage draagarmen</td> <td>: 2-delig 705-1.790 mm.</td> </tr> <tr> <td>2 lange lage draagarmen</td> <td>: 2-delig 822-1.791 mm.</td> </tr> <tr> <td>Draagarmen</td> <td>: insteekspindels type "K"</td> </tr> <tr> <td>Opnamehoogte minimaal</td> <td>: 114 mm.</td> </tr> <tr> <td>Aandrijving</td> <td>: 2 motoren</td> </tr> <tr> <td>Aansluitwaarde</td> <td>: 400V , 3ph, 2x3,5 kW.</td> </tr> </table> <div style="display: flex; justify-content: space-around; align-items: center;"> <div data-bbox="813 1534 973 1691">  <p>Drukknop bediening</p> </div> <div data-bbox="1101 1534 1260 1691">  <p>Dit model is geschikt voor TeqLink werkplaats connectiviteitssysteem</p> </div> </div> <p style="text-align: center;">Voor accessoires zie blz. 25-26</p>	Hefvermogen	: 5.500 kg.	Min/max opnamehoogte	: 114- 2.039 mm.	Doorrijbreedte kolommen	: 3100-3000mm	Doorrijbreedte draagarmen	: 2762-2662mm	Kolomhoogte	: 2.860 mm.	Totale hoogte traverse	: 5.210 mm.	2 korte lage draagarmen	: 2-delig 705-1.790 mm.	2 lange lage draagarmen	: 2-delig 822-1.791 mm.	Draagarmen	: insteekspindels type "K"	Opnamehoogte minimaal	: 114 mm.	Aandrijving	: 2 motoren	Aansluitwaarde	: 400V , 3ph, 2x3,5 kW.	<p style="text-align: center;">651027</p> <div style="text-align: right;">  </div>
Hefvermogen	: 5.500 kg.																									
Min/max opnamehoogte	: 114- 2.039 mm.																									
Doorrijbreedte kolommen	: 3100-3000mm																									
Doorrijbreedte draagarmen	: 2762-2662mm																									
Kolomhoogte	: 2.860 mm.																									
Totale hoogte traverse	: 5.210 mm.																									
2 korte lage draagarmen	: 2-delig 705-1.790 mm.																									
2 lange lage draagarmen	: 2-delig 822-1.791 mm.																									
Draagarmen	: insteekspindels type "K"																									
Opnamehoogte minimaal	: 114 mm.																									
Aandrijving	: 2 motoren																									
Aansluitwaarde	: 400V , 3ph, 2x3,5 kW.																									

	Omschrijving	Art.nr
 <p data-bbox="383 784 478 817">630140</p>  <p data-bbox="351 1355 510 1388">Vooraanzicht</p> 	<p data-bbox="694 246 1372 313">CONDOR 1-KOLOMS MOBIELE HEFBRUG 2.500 KG. type CL 612</p> <p data-bbox="686 347 1316 616">Elektro-hydraulische 1-koloms hefbrug met drempel. Telescopische uitschuifbare hefarmen met in hoogte instelbare opname spindels met rubber opnameblokken. Automatische armblokkering in geheven toestand. Aandrijving doormiddel van hydraulische hefcilinder. Robuuste constructie volgens de Europese veiligheidsnormen. Gekeurd volgens CE eisen NEN-EN1493-2010.</p> <p data-bbox="686 616 957 649">Speciale kenmerken:</p> <ul data-bbox="726 649 1372 884" style="list-style-type: none"> • grote hefhoogte • minimale opname hoogte • zeer robuust vloerframe • verplaatsbaar met pallet hefsysteem • aansluitwaarde: 230 volt, 2,2 kW. • Uitvoering met 2-delig uitschuifbare draagarmen • Electriche ontgrendeling <p data-bbox="686 940 1244 1198"> Hefvermogen : 2.500 Min. opnamehoogte : 115 mm. Hefhoogte : 1.870mm. Totale hoogte : 2.600 mm. Korte draagarmen : 2-delig uitschuifbaar Lange draagarmen : 2-delig uitschuifbaar Gewicht : 820 kg. Kleur : Grijs RAL 7012-7040 </p>  <p data-bbox="941 1780 1125 1814">Bovenaanzicht</p>	<p data-bbox="1396 246 1492 280">630140</p>

	Omschrijving	Art.nr
 <p data-bbox="383 660 478 694">630152</p>	<p data-bbox="758 257 1300 324">CONDOR 2-KOLOMS HEFBRUG 4.200 KG Serie met midden drempel TYPE CL 204</p> <p data-bbox="686 347 1316 660">Elektro-hydraulische hefbrug met drempel. Telescopische uitschuifbare hefarmen met in hoogte instelbare opname spindels met rubber opnameblokken. Automatische armblokkering in geheven toestand. Aandrijving middels een hydraulische cilinder in iedere kolom. Robuuste constructie volgens de Europese veiligheidsnormen. Gekeurd volgens CE eisen EN1493:2010</p>	<p data-bbox="1396 257 1492 291">630152</p>
	<p data-bbox="949 683 1117 750"></p> <p data-bbox="686 750 1316 884">APS technologie, zorgt ervoor dat de gebruiker het geheven voertuig kan laten dalen zonder dat de hefbrug eerst omhoog gaat alvorens het kan laten dalen. Dit bespaart tijd.</p> <p data-bbox="686 907 965 952">Speciale kenmerken:</p> <ul data-bbox="726 952 1348 1142" style="list-style-type: none"> • minimale opname hoogte • aansluitwaarde: 400V, 2,2 Kw. • uitvoering met 2-delige korte en 2-delige lange draagarmen • elektrische ontgrendeling • inclusief opzetstukken voor de opname spindels. <p data-bbox="686 1164 853 1198">Type CL 204</p> <p data-bbox="686 1198 1284 1478"> Hefvermogen : 4.200 kg. Opnamehoogte min. : 90 mm. Opnamehoogte max. : 135 mm. Hefhoogte : 1.900 mm. Doorrijbreedte : 2.830 mm. spiegelhoogte Korte draagarmen : 615-1.150 mm. 3-delig Lange draagarmen : 890-1.390 mm. 2-delig Totale hoogte/breedte : 2.825 / 3.420 mm. Kleur donker/licht grijs : RAL 7012-7040 </p>	
	<p data-bbox="686 1500 1173 1568">Deze hefbrug is uitermate geschikt voor werkplaatsen met een laag plafond.</p> <p data-bbox="829 1590 1236 1624">Voor accessoires zie blz. 17-18</p> <p data-bbox="925 1657 1141 1780"></p>	

	Omschrijving	Art.nr																		
 <p data-bbox="383 761 478 795">630153</p>  	<p data-bbox="750 246 1292 313">CONDOR 2-KOLOMS HEFBRUG 4.200 KG. Serie Drempelvrij TYPE CL 208</p> <p data-bbox="686 336 1308 649">Elektro-hydraulische hefbrug zonder drempel. Telescopische uitschuifbare hefarmen met in hoogte instelbare opname spindels met rubber opnameblokken. Automatische armblokkering in geheven toestand. Aandrijving middels een hydraulische cilinder in iedere kolom. Robuuste constructie volgens de Europese veiligheidsnormen, gekeurd volgens CE eisen NEN-EN1493-2010</p> <p data-bbox="686 672 1308 806">APS technologie, zorgt ervoor dat de gebruiker het geheven voertuig kan laten dalen zonder dat de hefbrug eerst omhoog gaat alvorens het kan laten dalen. Dit bespaart tijd.</p>  <p data-bbox="686 896 957 929">Speciale kenmerken:</p> <ul data-bbox="718 929 1340 1254" style="list-style-type: none"> • APS technologie, staat voor: Accuraat Parkeer Systeem • minimale opname hoogte • aansluitwaarde: 400 volt., 2,2 kW. • uitvoering met 2-delige korte- en 3-delige lange draagarmen • elektrische ontgrendeling • inclusief opzetstukken voor de opname spindels. • aluminium electromotor • voetbescherming met CE <p data-bbox="686 1276 845 1310">Type CL 208</p> <table data-bbox="686 1310 1308 1590"> <tr> <td>Hefvermogen</td> <td>: 4.200 kg.</td> </tr> <tr> <td>Min/max opnamehoogte</td> <td>: 95/155/mm, met adapters</td> </tr> <tr> <td>Hefhoogte(cilinderslag)</td> <td>: 1.900 mm</td> </tr> <tr> <td>Doorrijbreedte</td> <td>: 2.840.mm spiegelhoogte</td> </tr> <tr> <td>Korte draagarmen</td> <td>: 615-1150mm 3 delig</td> </tr> <tr> <td>Lange draagarmen</td> <td>: 890-1390mm 2 delig</td> </tr> <tr> <td>Totale hoogte</td> <td>: 4.300 mm.</td> </tr> <tr> <td>Totale breedte</td> <td>: 3.450 mm.</td> </tr> <tr> <td>Kleur donker/licht grijs</td> <td>: RAL 7012 - 7040</td> </tr> </table> <p data-bbox="829 1624 1228 1657">Voor accessoires zie blz. 17-18</p> 	Hefvermogen	: 4.200 kg.	Min/max opnamehoogte	: 95/155/mm, met adapters	Hefhoogte(cilinderslag)	: 1.900 mm	Doorrijbreedte	: 2.840.mm spiegelhoogte	Korte draagarmen	: 615-1150mm 3 delig	Lange draagarmen	: 890-1390mm 2 delig	Totale hoogte	: 4.300 mm.	Totale breedte	: 3.450 mm.	Kleur donker/licht grijs	: RAL 7012 - 7040	<p data-bbox="1388 246 1484 280">630153</p>
Hefvermogen	: 4.200 kg.																			
Min/max opnamehoogte	: 95/155/mm, met adapters																			
Hefhoogte(cilinderslag)	: 1.900 mm																			
Doorrijbreedte	: 2.840.mm spiegelhoogte																			
Korte draagarmen	: 615-1150mm 3 delig																			
Lange draagarmen	: 890-1390mm 2 delig																			
Totale hoogte	: 4.300 mm.																			
Totale breedte	: 3.450 mm.																			
Kleur donker/licht grijs	: RAL 7012 - 7040																			

	Omschrijving	Art.nr
 <p>Met 90°swifel opname</p> <p>3-delige draagarmen met 90° swifel eindstuk voor optimale bereikbaarheid.</p>	<p align="center">CONDOR 2-KOLOMS HEFBRUG 4.200 KG EV en UNIVERSEEL</p> <p>De elektrische auto is in opmars, daarom moet er in de werkplaats rekening gehouden worden met reparaties aan dergelijke voertuigen. Bij EV's is het van belang dat het accu pakket aan de onderzijde goed bereikbaar is.</p> <p>De innovatieve opname armen met laag profiel en roterende opname armen geschikt voor EV's en tevens voor een Smart of een Transporter met lange wielbasis geschikt. UNIVERSEEL INZETBAAR.</p> <p>Elektro-hydraulische hefbrug zonder drempel. Telescopische uitschuifbare hefarmen met in hoogte instelbare opname spindels met rubber opnameblokken. Automatische armblokkering in geheven toestand. Aandrijving middels een hydraulische cilinder in iedere kolom. Robuuste constructie volgens de Europese veiligheidsnormen. Gekeurd volgens CE eisen EN1493:2010</p> <p><i>APS technologie, zorgt ervoor dat de gebruiker het geheven voertuig kan laten dalen zonder dat de hefbrug eerst omhoog gaat alvorens het kan laten dalen. Dit bespaart tijd.</i></p> <p>Speciale kenmerken:</p> <ul style="list-style-type: none"> • minimale opname hoogte • aansluitwaarde: 400V, 2,2 Kw. • uitvoering met 3-delige korte en 3-delige lange draagarmen met 90° radius scharnierende opname arm 230mm met rubber opname stempels • elektrische ontgrendeling • inclusief opzetstukken voor de opname spindels. <p>Hefvermogen : 4.200 kg. Opnamehoogte min. : 85 mm. Opnamehoogte max. : 160 mm. Hefhoogte : 1.900 mm. Doorrijbreedte : 2.830 mm. spiegelhoogte Korte draagarmen : 690-1.045 + 230mm Lange draagarmen : 790-1.247 + 230mm Totale hoogte/breedte : 2.825 / 3.420 mm. Kleur donker/licht grijs : RAL 7012-7040</p> <p align="center">Voor accessoires zie blz.17-18 Voor mobiele heftafel accu pakket zie blz. 15-16</p> 	<p align="center">630225</p> <p align="right"></p>

	Omschrijving	Art.nr
 <p style="text-align: center;">630104</p>  	<p>Condor 2-koloms hefbrug drempelvrij Type CL 209 Elektro- hydraulische hefbrug 5.000 kg.</p> <p>Met boven geleiding (dwarstraverse) vloervrij. Telescopisch uitschuifbare hefarmen met in hoogte instelbare opname spindels met rubber opnameblokken. Aandrijving middels een hydraulische cilinder in iedere kolom. Robuuste constructie volgens de Europese veiligheidsnormen. Gekeurd volgens CE eisen: EN1493:2010.</p> <p>Speciale kenmerken:</p> <ul style="list-style-type: none"> • Minimale opname hoogte • Uitvoering met 3 delige lange draagarmen • Elektrische ontgrendeling • Inclusief opzetstukken voor de opname spindels • Aluminium elektromotor • Voetbeveiliging met CE stop <p>Technische gegevens:</p> <p>Hefvermogen : 5.000 kg. Min/max opnamehoogte : 100 – 160 mm. Hefhoogte(cilinderslag) : 1.900 mm. Doorrijbreedte : 3.342mm. spiegelhoogte 4 Lange draagarmen instelbaar : 900 – 1.800 mm. Totale hoogte : 5.051 mm. Hoogte onder traverse : 4.910 mm. Totale breedte : 4.023 mm. Aansluitwaarde : 400 volt – 3,5 kW. Kleur Donker / Licht Grijs : RAL 7012-7040</p>   <p>3-delige lange draagarmen aan de voor- en achterzijde.</p> <p style="text-align: center;">Voor accessoires zie blz.17-18</p>	<p style="text-align: center;">630104</p>

	Omschrijving	Art.nr																
 <p data-bbox="384 584 475 611">630240</p>   <p data-bbox="225 1227 639 1283">3-delige lange draagarmen aan de voor- en achterzijde</p>  <p data-bbox="268 1473 612 1529">Bediening op iedere kolom Wireless control technologie.</p> 	<p data-bbox="691 253 1326 309">CONDER 2- KOLOMS HYDRAULISCHE HEFBRUG 5.000 KG. TYPE «WIRELESS»</p> <p data-bbox="691 342 1366 678">Drempelvrije elektro hydraulische 2-koloms hefbrug. Wireless synchronisatie tussen de beide kolommen. Dubbel telescopisch uitschuifbare hefarmen met in hoogte- en uitneembare instelbare opname spindels met rubber opnameblokken. Automatische armblokkering in geheven toestand. Mechanische voetbeveiliging. Pneumatisch werkende veiligheidsvergrendeling. Veiligheidsventiel voor slangbreuk. Robuuste constructie volgens de Europese veiligheidsnormen. CE gecertificeerd volgens NEN-EN1493-2010.</p> <p data-bbox="743 685 1326 712"><i>Géén verbinding tussen beide hefkolommen !</i></p> <p data-bbox="691 719 1366 801">Opname armen uitgevoerd met uitneembare opname spindels voor gebruik met verlengstukken als optie. Hydraulische units aan de bovenzijde van de kolommen.</p> <p data-bbox="691 835 975 862">Speciale kenmerken:</p> <ul data-bbox="691 869 1366 1283" style="list-style-type: none"> • Minimale opname hoogte • Uitvoering met 3-delige lange draagarmen • Elektrische ontgrendeling • Inclusief opzetstukken voor de opname spindels • Aluminium elektromotoren • Voetbeveiliging met CE stop • Geschikt voor het heffen grote pickups, MPV's, middelgrote campers en lichte trucks • Synchronisatie van de hefkolommen middels wireless control technologie. • Geen kabels, draag moeren, puur hydraulische aandrijving. • Bediening met drukknoppen. <table data-bbox="691 1312 1366 1559"> <tr> <td>Hefvermogen</td> <td>: 5.000 kg.</td> </tr> <tr> <td>Min/max opnamehoogte</td> <td>: 110 / 160 mm.</td> </tr> <tr> <td>Hefhoogte</td> <td>: 1.900 mm.</td> </tr> <tr> <td>Doorrijdbreedte</td> <td>: 2.970 / 3.342 mm.</td> </tr> <tr> <td>Totale hoogte kolommen</td> <td>: 2.921 mm.</td> </tr> <tr> <td>Totale breedte</td> <td>: 3.978 mm.</td> </tr> <tr> <td>4 stuks draagarmen</td> <td>: 3-delig 900 - 1.800 mm.</td> </tr> <tr> <td>Aansluitwaarde</td> <td>: 400V.3Ph.+N+A /2x2,2 kW</td> </tr> </table> <p data-bbox="691 1592 919 1619"><u>Montage hefbrug:</u></p> <p data-bbox="691 1626 1366 1738">Om stabiliteit en veiligheid onder belasting te garanderen, moet de hefbrug worden geïnstalleerd met het basisframe in direct en stevig contact met de betonnen fundering</p> <p data-bbox="691 1744 1366 1861">De hefbrug dient gemonteerd te kunnen worden op een werkvloer met een dikte van 25 cm. bestaande uit C30 beton en voorzien van voldoende bewapening ter versteviging.</p> <p data-bbox="691 1868 1366 1924">Oppervlak: Horizontaal en gelijkmatig (hellingen max. 0,5%) Vloerankers M18x200 mm. zullen worden gebruikt.</p> <p data-bbox="794 1955 1182 1982">Voor accessoires zie blz.17-18</p>	Hefvermogen	: 5.000 kg.	Min/max opnamehoogte	: 110 / 160 mm.	Hefhoogte	: 1.900 mm.	Doorrijdbreedte	: 2.970 / 3.342 mm.	Totale hoogte kolommen	: 2.921 mm.	Totale breedte	: 3.978 mm.	4 stuks draagarmen	: 3-delig 900 - 1.800 mm.	Aansluitwaarde	: 400V.3Ph.+N+A /2x2,2 kW	<p data-bbox="1393 253 1485 280">630240</p> 
Hefvermogen	: 5.000 kg.																	
Min/max opnamehoogte	: 110 / 160 mm.																	
Hefhoogte	: 1.900 mm.																	
Doorrijdbreedte	: 2.970 / 3.342 mm.																	
Totale hoogte kolommen	: 2.921 mm.																	
Totale breedte	: 3.978 mm.																	
4 stuks draagarmen	: 3-delig 900 - 1.800 mm.																	
Aansluitwaarde	: 400V.3Ph.+N+A /2x2,2 kW																	

	Omschrijving	Art.nr																
 <p data-bbox="384 680 472 707">630241</p>   <p data-bbox="272 1312 612 1368">Bediening op iedere kolom Wireless control technologie.</p>  <p data-bbox="237 1576 624 1603">Voor accessoires zie blz.17-18</p> 	<p data-bbox="692 253 1326 311">CONDER 2- KOLOMS HYDRAULISCHE HEFBRUG 8.000 KG. TYPE «WIRELESS»</p> <p data-bbox="692 344 1366 680">Drempelvrije elektro hydraulische `2-koloms hefbrug Wireless synchronisatie tussen de beide kolommen. 3-delige telescopisch uitschuifbare hefarmen met in hoogte- en uitneembare instelbare opname spindels met rubber opnameblokken. Automatische armblokkering in geheven toestand. Mechanische voetbeveiliging. Pneumatisch werkende veiligheidsvergrendeling. Veiligheidsventiel voor slangbreuk. Robuuste constructie volgens de Europese veiligheidsnormen. CE gecertificeerd volgens NEN-EN1493-2010.</p> <p data-bbox="745 712 1326 741"><i>Géén verbinding tussen beide hefkolommen !</i></p> <p data-bbox="692 745 1326 831">Opname armen uitgevoerd met uitneembare opname spindels voor gebruik met verlengstukken als optie. Hydraulische unit aan de bovenzijde van de kolom.</p> <p data-bbox="692 866 970 896">Speciale kenmerken:</p> <ul data-bbox="692 900 1289 1308" style="list-style-type: none"> • Minimale opname hoogte • Uitvoering met 3-delige lange draagarmen • Elektrische ontgrendeling • Inclusief opzetstukken voor de opname spindels • Aluminium elektromotor • Voetbeveiliging met CE stop • Geschikt voor het heffen grote pickups, MPV's, middelgrote campers en lichte trucks • Synchronisatie van de hefkolommen middels wireless technologie • Geen: kabels, draag moeren, puur hydraulische aandrijving. Hierdoor eenvoudig onderhoud • Bediening vanaf beide kolommen. <table data-bbox="692 1344 1366 1585"> <tr> <td>Hefvermogen</td> <td>: 8.000 kg.</td> </tr> <tr> <td>Min/max opnamehoogte</td> <td>: 130 / 160 mm.</td> </tr> <tr> <td>Hefhoogte</td> <td>: 1.900 mm.</td> </tr> <tr> <td>Doorrijdbreedte</td> <td>: 3.070 mm.</td> </tr> <tr> <td>Totale hoogte kolommen</td> <td>: 3.843 mm.</td> </tr> <tr> <td>Totale breedte</td> <td>: 4.354 mm.</td> </tr> <tr> <td>4 stuks draagarmen</td> <td>: 3-delig 950 - 1.900 mm.</td> </tr> <tr> <td>Aansluitwaarde</td> <td>: 400V.3Ph.+N+A /2x2,2 kW</td> </tr> </table> <p data-bbox="692 1621 919 1650">Montage hefbrug:</p> <p data-bbox="692 1655 1350 1771">Om stabiliteit en veiligheid onder belasting te garanderen, moet de hefbrug worden geïnstalleerd met het basisframe in direct en stevig contact met de betonnen fundering</p> <p data-bbox="692 1776 1350 1892">De hefbrug dient gemonteerd te kunnen worden op een werkvloer met een dikte van 25 cm. bestaande uit C30 beton en voorzien van voldoende bewapening ter versteviging.</p> <p data-bbox="692 1897 1366 1955">Oppervlak: Horizontaal en gelijkmatig (hellingen max. 0,5%) Vloerankers M18x200 mm. zullen worden gebruikt.</p>	Hefvermogen	: 8.000 kg.	Min/max opnamehoogte	: 130 / 160 mm.	Hefhoogte	: 1.900 mm.	Doorrijdbreedte	: 3.070 mm.	Totale hoogte kolommen	: 3.843 mm.	Totale breedte	: 4.354 mm.	4 stuks draagarmen	: 3-delig 950 - 1.900 mm.	Aansluitwaarde	: 400V.3Ph.+N+A /2x2,2 kW	<p data-bbox="1394 253 1482 282">630241</p> 
Hefvermogen	: 8.000 kg.																	
Min/max opnamehoogte	: 130 / 160 mm.																	
Hefhoogte	: 1.900 mm.																	
Doorrijdbreedte	: 3.070 mm.																	
Totale hoogte kolommen	: 3.843 mm.																	
Totale breedte	: 4.354 mm.																	
4 stuks draagarmen	: 3-delig 950 - 1.900 mm.																	
Aansluitwaarde	: 400V.3Ph.+N+A /2x2,2 kW																	



630174
Ergonomische en eenvoudige bediening.



630174



Detail hefplatform



Omschrijving

Art.nr

CONDOR MOBIELE HEFWAGEN ECO OOK VOOR ACCUPAKKETTEN

630174

Speciaal ontwikkeld voor de montage en demontage van motorren, versnellingsbak, achteras en ook het accupakket van elektrische voertuigen. Door de mobiele- en precieze manoeuvreerbaarheid is het uit- en inbouwen gemakkelijk uit te voeren.

Voorzien van een lucht hydraulische voetpomp kan de lift snel op werkhoogte gebracht worden, daarna met het zeer precies tot aan het onderdeel gebracht worden.

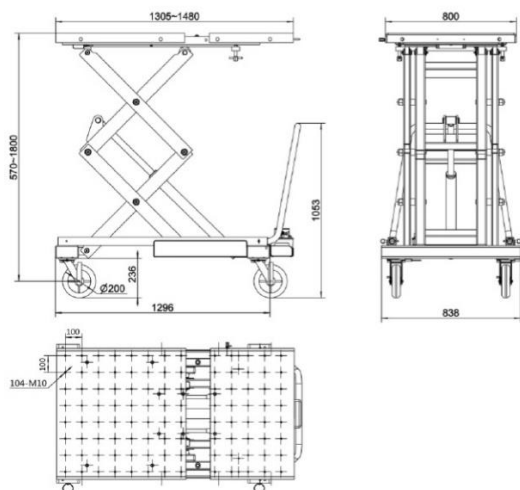
Het heftafel is uitschuifbaar en licht kantelbaar, zodat de manoeuvreerbaarheid optimaal is en is voorzien van 104 gaten \varnothing 10mm waarin paspennen kunnen worden geplaatst overeenkomstig met de opname punten van het accu pakket of een ander motor gedeelte.
De optionele adapter set behoort niet tot de levering.

Robuuste constructie volgens de Europese veiligheidsnormen.
CE gecertificeerd volgens NEN-EN1493-2010.

Technische gegevens:

Hefvermogen : 1.000 kg.
Hefhoogte : 570 tot 1.780 mm.
Hefsnelheid : traploos
Afmeting heftafel : LxB 1305/1480x800mm
uitschuifbaar
Aandrijving : lucht hydraulisch
Bediening : voetbediening
Mechanisch/elektrische : daalbeveiliging
Voorzien van 4 stuks grote wielen met rem voor precieze instelbaarheid.

Afmetingen



Voor accessoires zie blz.18



630170

Ergonomische en eenvoudige bediening.



Met accupakket en adapters



Adapterset 630173



Condor
EQUIPMENT

Omschrijving

Art.nr

CONDOR MOBIELE HEFWAGEN VOOR ACCUPAKKETTEN VAN E- VOERTUIGEN

630170

Speciaal ontwikkeld voor elektrische voertuigen. Door de mobiele- en precieze manoeuvreerbaarheid is het uit- en inbouwen van het accupakket gemakkelijk uit te voeren.

Voorzien van een dubbele hef- en daalsnelheid kan de lift snel op werkhoogte gebracht worden, daarna met het langzame hefprogramma zeer precies tot aan accupakket gebracht worden.

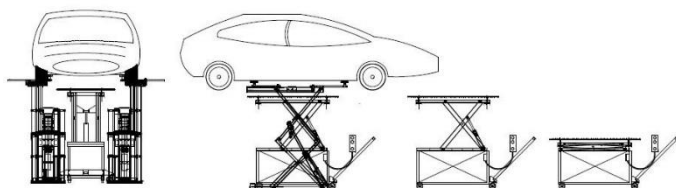
Het heftafel is uitschuifbaar en licht kantelbaar, zodat de manoeuvreerbaarheid optimaal is en is voorzien van 136 gaten Ø 10mm. waarin paspennen kunnen worden geplaatst overeenkomstig met de opname punten van het accu pakket of ander motor gedeelte. Paspennen behoren niet tot de levering.

De heftafel is tevens geschikt om versnellingsbak en andere sensibele onderdelen te monteren- en demonteren onder alle soorten hefbruggen.

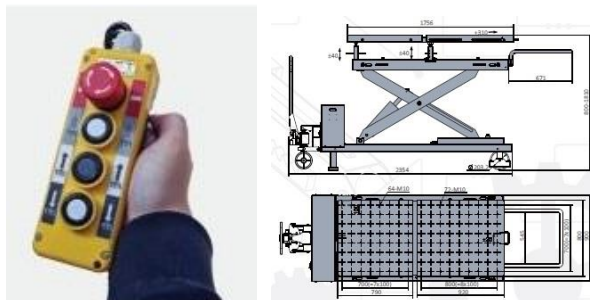
Robuuste constructie volgens de Europese veiligheidsnormen.
CE gecertificeerd volgens NEN-EN1493-2010.

Technische gegevens:

Hefvermogen	: 1.200 kg.
Hefhoogte	: 800 tot 1.810 mm.
Hefsnelheid	: 2 snelheden
Afmeting heftafel uitschuifbaar	: LxB 1.756x2.066x 1.000 mm.
Aandrijving	: elektro-hydraulisch
Aansluitspanning	: 230 volt
Mechanisch/elektrische	: daalbeveiliging
Afstandsbediening	: magneet bevestiging

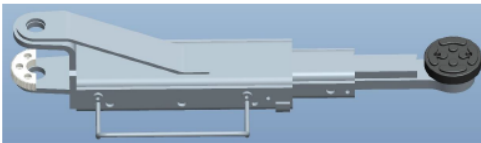
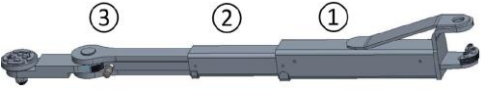




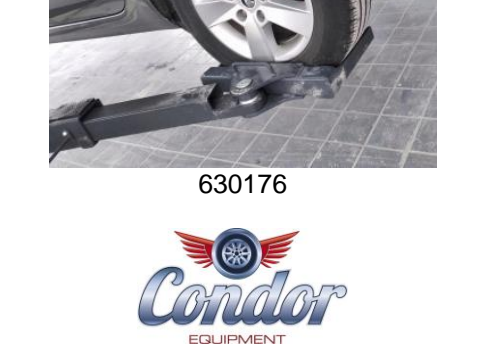



Werkschema





Afstandsbediening

	Omschrijving	Art.nr
	<p>Accessoires voor Condor 2-koloms hefbruggen</p> <p>Vloer support t.b.v. 2-koloms hefbrug CL204-CL208 Set van 2 stuks te monteren bij plaatsing hefbrug op een zwakke vloer. (laat u informeren)</p>	<p>630137</p> <p></p>
	<p>Set hoogte adapters voor standaard opname spindels H=100mm</p>	<p>630131</p>
	<p>Universele hoogte adapter voor 2-koloms hefbruggen hefvermogen 4200kg. Aansluiting Ø50mm.</p>	<p>630210</p>
	<p>U-Profiel chassis adapter voor 2-koloms hefbruggen hefvermogen 4200kg. Aansluiting Ø50mm.</p>	<p>630211</p>
	<p>Speciale SUV-OFF road adapter voor 2-koloms hefbruggen hefvermogen 4200kg. Aansluiting Ø50mm.</p>	<p>630212</p>
	<p>Chassis opname adapter met chassis borg voor 2-koloms hefbruggen hefvermogen 4200kg. Aansluiting Ø50mm.</p>	<p>630213</p>
	<p>Chassis opname adapter , MB GW 460/463 offroad.Voor 2-koloms hefbruggen hefvermogen 4200kg. Aansluiting Ø50mm.</p>	<p>630214</p>
	<p>Chassis pen opname adapter Mercedes Sprinter, NVC3 Crafter of LT.Voor 2-koloms hefbruggen hefvermogen 5000kg. Aansluiting Ø50mm.</p>	<p>630215</p>
	<p>Chassis opname adapter Mercedes Sprinter NCV3. Achterste opname punten. Voor 2-koloms hefbruggen hefvermogen 5000kg. Aansluiting Ø50mm.</p>	<p>630216</p>
	<p>Basis voor chassis opname adapter 630210 Voor 2-koloms hefbruggen hefvermogen 5000kg. Aansluiting Ø50mm.</p>	<p>630217</p>
	<p>Houder voor rubber chassis opname 630210 Voor 2-koloms hefbruggen hefvermogen 5000kg. Aansluiting Ø50mm.</p>	<p>630218</p>
	<p>Voorbeeld 630217 + 630210</p>	<p></p> <p>Voorbeeld 630218+ 630210</p>
	<p>Opbergvak voor gereedschap of onderdelen aan de draagarm</p>	<p>630139</p>

	Omschrijving	Art.nr
 <p>630223</p>	<p>Hefarmsets voor Condor 2-koloms hefbruggen</p> <p>Ultra lage 3 delige hefarmset bestaat uit:</p> <ul style="list-style-type: none"> • 2 x 3-delige korte hefarmen 615-1150 mm lang. • 2 x 3-delige lange hefarmen 745-1345mm lang • Opname hoogte minimaal 82mm. • Deze set is geschikt voor 2-koloms hefbrug 630153, • hefvermogen 4,2 Ton. • Speciaal voor voertuigen met een lage carrosserie 	<p>Nieuw! 630223</p>
 <p>1 en 2 zijn de normale draagarm delen nr 3 is het nieuwe EV opname eindstuk.</p>	<p>Hefarmsets voor de opname van EV voertuigen Conder 2-koloms hefbruggen 4.2 ton</p> <p>Optie 1: voor Conder 2-koloms hefbrug 630153 Die zijn uitgerust met</p> <ul style="list-style-type: none"> • 2 x 2-delige korte hefarmen 740-1150 mm lang. • 2 x 2-delige lange hefarmen 890-1390mm lang 	
 <p>Detail deel 3 EV opname eindstuk</p>	<p>Modificatie naar EV model</p> <ul style="list-style-type: none"> • 4 x nieuwe 3-delige hefarmen met EV eindstuk 	<p>630220</p>
 <p>Optie 2 630221</p>	<p>Optie 2: voor Conder 2-koloms 630153 Die zijn uitgerust met</p> <ul style="list-style-type: none"> • 2 x 3-delige korte hefarmen 615-1150 mm lang. • 2 x 2-delige lange hefarmen 890-1390mm lang 	
 <p>630176</p>	<p>Wielopname vorkset, (4x) vork opening 356mm, hoogte 48mm. geschikt voor 2-koloms Conder hefbruggen hefvermogen 4200kg.</p>	<p>630221</p>
 <p>630176</p>	<p>LED verlichting set (2x) á 1500mm lang, IP65 ,230V-lichtsterkte 4000K . Bij plaatsing hefbrug</p>	<p>630176</p>
 <p>Condor EQUIPMENT</p>	 <p>Adapter set, 8 stuks opname adapters, 4 stuks met ronde-en 4 stuks met puntopname voor</p>	<p>630190</p> <p>630173</p>

	Omschrijving	Art.nr
	<p>RAVAGLIOLI 2- KOLOMS HYDRAULISCHE HEFBRUG Type KPH 370.32K-"T" Drempelvrije elektro hydraulische hefbrug Mechanische synchronisatie tussen de beide hefcilinders Telescopisch uitschuifbare hefarmen met in hoogte instelbare opname spindels met rubber opnameblokken. Automatische armblokkering in geheven toestand. Pneumatisch werkende vergrendeling. Mechanische voetbeveiliging. Veiligheidsventiel voor slangbreuk. Robuuste constructie volgens de Europese veiligheidsnormen. Gekeurd volgens CE eisen NEN1493</p>	
	<p>Type KPH 370.32 K-"T" Hefvermogen : 3.200 kg. Min/max opnamehoogte : 90 / 130 mm. Hefhoogte : 2.005 mm. Doorrijbreedte : 2.550 mm. Totale hoogte : 4.065 / 4.165 mm. variabel Korte draagarmen : 2-delig 500-900 mm. Lange draagarmen : 2-delig 810-1.200 mm.</p> <p>KOLOMHOOGTE AANPASSEN De standaard hoogte bedraagt 4.065 mm., echter de bovenste balk kan naar 4.165 mm, zonder aanpassing.</p> <p>OPTIES: Aanpassing kolom hoogte hefbrug: Zie blz. 25</p> <p>Voor accessoires zie blz. 25-26</p>	<p>651031</p>
<p>KPH 370.32K - T 651031</p>  <p>"K"=opname armen met insteekspindels</p>  <p>"T" = Hydraulische pompunit boven aan de kolom</p>		

	Omschrijving	Art.nr
 	<p>RAVAGLIOLI 2-KOLOMS HYDRAULISCHE HEFBRUG Type KPH 370.45- K“T” Drempelvrije elektro hydraulische hefbrug. Mechanische synchronisatie tussen de beide hefcilinders Telescopisch uitschuifbare hefarmen met in hoogte instelbare opname spindels met rubber opnameblokken. Automatische armblokkering in geheven toestand. Pneumatisch werkende vergrendeling. Mechanische voetbeveiliging. Veiligheidsventiel voor slangbreuk. Robuuste constructie volgens de Europese veiligheidsnormen. Gekeurd volgens CE eisen NEN1493</p> <p>Opname armen uitgevoerd met uitneembare opname spindels voor gebruik met verlengstukken als optie.</p> <p>Type KPH 370.45 K-“T” Hefvermogen : 4.500 kg. Min/max opnamehoogte : 105 / 135 mm. Hefhoogte : 2.006 mm. Doorrijbreedte : 2.670 mm. Totale hoogte : 4.062 / 4.162 mm. variabel Korte draagarmen : 3-delig 510-975 mm. Lange draagarmen : 2-delig 847-1.235 mm. Aansluitwaarde : 400V , 3ph, 2,6 kW.</p> <p>KOLOMHOOGTE AANPASSEN De standaard hoogte bedraagt 4.075 mm., echter de bovenste balk kan naar 4.175mm, zonder aanpassing.</p> <p>OPTIES: Aanpassing kolom hoogte hefbrug: Zie blz. 25</p> <p>Voor accessoires zie blz. 25-26</p>	<p>651055</p>
<p>KPH 370.45 K – “T” 651055</p>  <p>"K" =opname armen met insteekspindels KPH 370.45 K en KPH 370.45 LIK</p> <p>"T" = Hydraulische unit aan de bovenzijde van de kolom.</p>  <p>Kolomhoogte aanpassen zie blz.24</p>		

	Omschrijving	Art.nr												
 <p data-bbox="295 728 558 784">KPH 370.45-LIK - "T" 651056</p>   <p data-bbox="199 1523 638 1612">"K" =opname armen met insteekspindels KPH 370.45 K en KPH 370.45 LIK</p> <p data-bbox="199 1646 526 1736">"T" = Hydraulische unit aan de bovenzijde van de kolom.</p>  <p data-bbox="215 1937 646 1960">Kolom hoogte aanpassen zie blz.25</p>	<p data-bbox="694 257 1364 313">RAVAGLIOLI 2-KOLOMS HYDRAULISCHE HEFBRUG Type KPH 370.45-LIK - "T"</p> <p data-bbox="694 324 1364 616">Drempelvrije elektro hydraulische hefbrug. Mechanische synchronisatie tussen de beide hefcilinders Telescopisch uitschuifbare hefarmen met in hoogte instelbare opname spindels met rubber opnameblokken. Automatische armblokkering in geheven toestand. Pneumatisch werkende vergrendeling. Mechanische voetbeveiliging. Veiligheidsventiel voor slangbreuk. Robuuste constructie volgens de Europese veiligheidsnormen. Gekeurd volgens CE eisen NEN1493</p> <p data-bbox="694 660 1364 716">Opname armen uitgevoerd met uitneembare opname spindels voor gebruik met verlengstukken als optie.</p> <p data-bbox="694 772 1364 806">Type KPH 370.45 LIK-"T" voor lange bestelwagens</p> <table data-bbox="694 806 1364 996"> <tr> <td>Hefvermogen</td> <td>: 4.500 kg.</td> </tr> <tr> <td>Min/max opnamehoogte</td> <td>: 100 / 140 mm.</td> </tr> <tr> <td>Hefhoogte</td> <td>: 2.006 mm.</td> </tr> <tr> <td>Doorrijbreedte</td> <td>: 2.670 mm.</td> </tr> <tr> <td>Totale hoogte</td> <td>: 4.062 / 4.162 mm. variabel</td> </tr> <tr> <td>4 lange draagarmen</td> <td>: 3-delig 722-1.436 mm.</td> </tr> </table> <p data-bbox="694 1019 1364 1108">KOLOMHOOGTE AANPASSEN De standaard hoogte bedraagt 4.075 mm., echter de bovenste balk kan naar 4.175mm, zonder aanpassing.</p> <p data-bbox="742 1142 1364 1198">OPTIES: Aanpassing kolom hoogte hefbrug: Zie blz. 25</p> <p data-bbox="837 1265 1364 1288">Voor accessoires zie blz. 25-26</p> 	Hefvermogen	: 4.500 kg.	Min/max opnamehoogte	: 100 / 140 mm.	Hefhoogte	: 2.006 mm.	Doorrijbreedte	: 2.670 mm.	Totale hoogte	: 4.062 / 4.162 mm. variabel	4 lange draagarmen	: 3-delig 722-1.436 mm.	<p data-bbox="1396 257 1500 761"></p> <p data-bbox="1396 772 1492 806">651056</p>
Hefvermogen	: 4.500 kg.													
Min/max opnamehoogte	: 100 / 140 mm.													
Hefhoogte	: 2.006 mm.													
Doorrijbreedte	: 2.670 mm.													
Totale hoogte	: 4.062 / 4.162 mm. variabel													
4 lange draagarmen	: 3-delig 722-1.436 mm.													

	Omschrijving	Art.nr
<div data-bbox="229 255 635 658" data-label="Image">  </div> <div data-bbox="284 663 576 689" data-label="Caption"> <p>651037 KPH370.50 LIK</p> </div> <div data-bbox="245 725 616 1232" data-label="Image">  </div> <div data-bbox="352 1263 480 1406" data-label="Image">  </div> <div data-bbox="233 1413 627 1476" data-label="Caption"> <p>K =opname armen met insteekspindels KPH 370.50 LIK</p> </div> <div data-bbox="336 1476 517 1646" data-label="Image">  </div> <div data-bbox="209 1644 651 1675" data-label="Caption"> <p>Kolom hoogte aanpassen zie blz. 25</p> </div>	<div data-bbox="689 282 1374 344" data-label="Section-Header"> <p>RAVAGLIOLI 2- KOLOMS HYDRAULISCHE HEFBRUG Type KPH 370.50 LIK-“T”</p> </div> <div data-bbox="689 376 1374 680" data-label="Text"> <p>Drempelvrije elektro hydraulische hefbrug. Mechanische synchronisatie tussen de beide hefcilinders Telescopisch uitschuifbare hefarmen met in hoogte- en uitneembare instelbare opname spindels met rubber opnameblokken. Automatische armblokkering in geheven toestand. Mechanische voetbeveiliging. Pneumatisch werkende vergrendeling. Veiligheidsventiel voor slangbreuk. Robuuste constructie volgens de Europese veiligheidsnormen. Gekeurd volgens CE eisen EN1493</p> </div> <div data-bbox="689 712 1326 775" data-label="Text"> <p>Opname armen uitgevoerd met uitneembare opname spindels voor gebruik met verlengstukken als optie.</p> </div> <div data-bbox="689 801 1011 833" data-label="Section-Header"> <p>Type KPH 370.50 LIK-“T”</p> </div> <div data-bbox="689 837 1366 1048" data-label="List-Group"> <ul style="list-style-type: none"> Hefvermogen : 5.000 kg. Min/max opnamehoogte : 95 / 135 mm. Hefhoogte : 2.005 mm. Doorrijdbreedte : 2.670 mm. Totale hoogte : 4.065 / 4.165 mm. variabel Lange draagarmen : 3-delig 725 – 1.435 mm. Aansluitwaarde : 400 V. 3 ph. 2,6 kW. </div> <div data-bbox="689 1079 1086 1111" data-label="Section-Header"> <p>KOLOMHOOGTE AANPASSEN</p> </div> <div data-bbox="689 1115 1337 1178" data-label="Text"> <p>De standaard hoogte bedraagt 4.065 mm., echter de bovenste balk kan naar 4.165mm, zonder aanpassing.</p> </div> <div data-bbox="979 1205 1086 1236" data-label="Section-Header"> <p>OPTIES:</p> </div> <div data-bbox="740 1240 1331 1272" data-label="Text"> <p>Aanpassing kolom hoogte hefbrug: Zie blz. 25</p> </div> <div data-bbox="836 1326 1235 1357" data-label="Text"> <p>Voor accessoires zie blz. 25-26</p> </div> <div data-bbox="986 1384 1078 1473" data-label="Image">  </div>	<div data-bbox="1394 224 1485 255" data-label="Text"> <p>Art.nr</p> </div> <div data-bbox="1394 837 1485 869" data-label="Text"> <p>651037</p> </div>



651052 KPH 370.55 LIKTA-"T"



K =opname armen met insteekspindels KPH 370.55 LIK



Kolomhoogte aanpassen zie blz.25

Omschrijving

Art.nr

RAVAGLIOLI 2- KOLOMS HYDRAULISCHE HEFBRUG Type KPH 370.55 LIKTA-"T"

Drempelvrije elektro hydraulische hefbrug.

Mechanische synchronisatie tussen de beide hefcilinders
Telescopisch uitschuifbare hefarmen met in hoogte- en uitneembare instelbare opname spindels met rubber opnameblokken. Automatische armblokkering in geheven toestand. Mechanische voetbeveiliging.

Pneumatisch werkende vergrendeling.

Veiligheidsventiel voor slangbreuk.

Robuuste constructie volgens de Europese veiligheidsnormen. Gekeurd volgens CE eisen EN1493

Opname armen uitgevoerd met uitneembare opname spindels voor gebruik met verlengstukken als optie.

Type KPH 370.55 LIKTA-"T"

Hefvermogen	: 5.500 kg.
Min/max opnamehoogte	: 125 / 160 mm.
Hefhoogte	: 2.040 mm.
Doorrijdbreedte	: 3.000 mm.
Totale hoogte	: 4.850 / 4.950 mm. variabel
Korte draagarmen	: 3-delig 720 - 1.800 mm.
Lange draagarmen	: 4-delig 840 - 1.800 mm
Aansluitwaarde	: 400 Volt 3 ph. 2,6 kW.

651052

KOLOMHOOGTE AANPASSEN

De standaard hoogte bedraagt 4.865 mm., echter de bovenste balk kan naar 4.950 mm, zonder aanpassing.

OPTIES:

Aanpassing kolom hoogte hefbrug: Zie blz. 25

Voor accessoires zie blz. 25-26



	Omschrijving	Art.nr
	<p>RAVAGLIOLI 2- KOLOMS HYDRAULISCHE HEFBRUG 7.000 KG. Type KPH370.70 LIKTA-"T"</p> <p>Drempelvrije elektro hydraulische hefbrug Mechanische synchronisatie tussen de beide hefcilinders Telescopisch uitschuifbare hefarmen met in hoogte- en uitneembare instelbare opname spindels met rubber opnameblokken. Automatische armblokkering in geheven toestand. Mechanische voetbeveiliging. Pneumatisch werkende veiligheidsvergrendeling. Veiligheidsventiel voor slangbreuk. Robuuste constructie volgens de Europese veiligheidsnormen. Gekeurd volgens CE eisen NEN1493 Opname armen uitgevoerd met uitneembare opname spindels voor gebruik met verlengstukken als optie. "T" = Hydraulische unit aan de bovenzijde van de kolom.</p>	
	<p>Type KPH 370.70 LIKTA-"T"</p> <p>Hefvermogen : 7.000kg Min/max opnamehoogte : 130 / 180 mm. Hefhoogte : 2.060 mm. Doorrijdbreedte : 2.800 / 3.130 mm. Totale hoogte : 5.016/4.816/4.616mm variabel Draagarmen 3-delig : Korte armen 720 – 1.800 mm. Lange armen 840 – 1.800 mm. Aansluitwaarde : 400 V. 3 ph. 2,6 kW.</p>	651057
		

	Omschrijving	Art.nr
 <p>K-OPNAME ARMEN</p>	<p>RAVAGLIOLI OPNAME VERLENGSTUKKEN Voor universeel gebruik en voor Fiat Ducato, Peugeot Boxer, Citroen Jumper. Ravalioli 2-koloms hefbrug serie</p> <p>SERIE KPH370-32-42-50-55 K-OPNAME ARMEN Set verlengstukken 45 Ø mm -4x H 80mm S224A3 Set verlengstukken 45 Ø mm-4x H 140mm S224A4 Set verlengstukken 45 Ø mm -4x H 200mm S370A18</p>	<p></p> <p>650830 650831 651045</p>
 <p>QUICK FIT SYSTEEM</p>	<p>SERIE KPH370-70 K-OPNAME ARMEN Set verlengstukken 60 Ø mm -4x H 80mm S370A7 Set verlengstukken 60 Ø mm -4x H 140mm S370A8 Set verlengstukken 60 Ø mm -4x H 200mm S370A15</p> <p>SERIE KPH370.R R-OPNAME ARMEN Set verlengstukken 55 Ø mm -4x H 140mm S224RA4</p>	<p>651042 651043 651048</p> <p>650790</p>
 <p>S5.337 A2</p> <p>2xkit</p> <p>650791</p>	<p>HOUDERS VOOR CHASSIS OPNAME RUBBERS Set 2x voor alle modellen elektromechanische 2-koloms hefbruggen, S5.337A2</p> <p>OPBERGREK VOOR VERLENGSTUKKEN, te bevestigen aan de hefkolommen Set 2x voor verlengstukken Ø 45 mm, S370A3</p>	<p>650791</p> <p>650792</p>
 <p>2xkit</p> <p>650792</p>	<p>OPBERGREK MET VERLENGSTUKKEN bevestigen aan de hefkolom, voor alle Legend serie opname armen. Set 4x met opbergrek verlengstukken 89 mm plus Set 4x voor verlengstukken 127 mm, BRFJ6199</p> <p>OPBERGREK MET VERLENGSTUKKEN EV ARM LIFT bevestigen aan de hefkolom, voor alle Legend serie opname armen Set 4x met opbergrek verlengstukken 200 mm, BRFJ6172</p>	<p>650794</p> <p>650795</p>
 <p>650794</p> <p>650795</p>	<p>AANPASSING KOLOM HOOGTE KPH SERIE</p>  <p>Indien de plafond hoogte te laag is kan de kolom hoogte worden aangepast voor de volgende hefbruggen. De eerste maat is <u>tot</u> de bovenste traverse, de tweede maat is de <u>totale</u> hoogte.</p> <p>Verlaging naar 3975/3725 mm, voor KPH 32K- R 45K LIK VAR 3975</p> <p>Verlaging naar 4900/5000 mm, voor KPH 45K- 45 LIK</p>	<p>650792</p> <p>650717</p>

	Omschrijving	Art.nr
 <p>4xkit 651046</p>	<p>Set verstelbare chassis adapters, 4x S370A19 Benodigd: verlengstukken 650830, 650831 of 651045 Voor o.a. Mercedes Sprinter, Volkswagen LT of Crafter.</p>	<p>651049</p>
 <p>2xkit 651047</p>	<p>Set chassis adapters, 2+2 S370A17 Benodigd: verlengstukken 650830, 650831 of 651045 Voor o.a. Mercedes Sprinter, Volkswagen LT of Crafter.</p>	<p>651047</p>
 <p>650785</p>	<p>Set 4x U model chassis adapters geschikt voor RAV KPX 2kl. Legend serie.</p> <p>Set 4x chassis adapters geschikt voor RAV KPX 2kl. Legend serie.</p>	<p>650785 650786</p>
 <p>650786 650787</p>	<p>Set 4x Tesla adapters geschikt voor RAV KPX2kl. Legend serie.</p> <p>Set 4x MEB platform chassis adapters geschikt voor RAV KPX 2kl. Legend serie.</p>	<p>650787 650788</p>
 <p>650788 650789</p>	<p>Set 4x Fiat 500E adapters geschikt voor RAV 2kl. Legend serie.</p> <p>Hoogte detectie Schakelaar unit voor alle KPH serie 2-kolomshefbruggen S370A20</p>	<p>650789 650118</p>
 <p>Hoogte detectie schakelaar 650118</p>	<p>Deurbeschermers, set van 2 stuks, S370A5</p>	<p>650705</p>
 <p>Deur beschermers 650705</p>	<p>Traverse voor kabel verbinding tussen de kolommen voor de KPX 32 legend serie, verhoging t/m 1,5 mtr.</p>	<p>650784</p>
 <p>650784</p>	<p>Opmerking</p>  <p>650788 MEB platform chassis adapters</p> <p>MEB is de afkorting voor: Modulaire elektrische aandrijfmatrix, VW ID familie, Audi Q4 e-tron, Cupra en v.a. 2023 Ford Focus. In het kort wordt aan het accu pakket een aandrijflijn voor en achter gekoppeld.</p> <p>https://www.volkswagen-newsroom.com/en/modular-electric-drive-matrix-meb-3677</p>	<p>650784</p> 