



COMPANY WITH  
QUALITY SYSTEM  
CERTIFIED BY DNV GL  
= ISO 9001 =

COMPLETAMENTE SENZA LEVA  
COMPLETELY LEVERLESS  
KOMPLETT HEBELLOS  
COMPLÈTEMENT SANS LEVIER  
TOTALMENTE SIN PALANCA

SMONTAGOMME SENZA LEVA

LEVERLESS TYRE CHANGERS

HEBELLOSE MONTIERGERÄTE

DEMONTÉ-PNEUS SANS LEVIER

DESMONTADORAS SIN PALANCA

### Easy Demounting (upper bead)

Comando estrazione tallone:  
giù poi su e il tallone è smontato  
*Bead demount controls: down and  
up and the bead is demounted*



Utensile brevettato in  
materiale sintetico anti graffio  
*Patented tool in plastic  
anti-scratch material*

Dispositivo  
di bloccaggio  
rapido (di serie)  
*Quick locking  
unit (standard)*

Mandrino a due  
altezze per cerchi  
standard o a canale  
rovesciato  
*Two position locking  
plate for standard or  
reverse rims*

### Space Saver

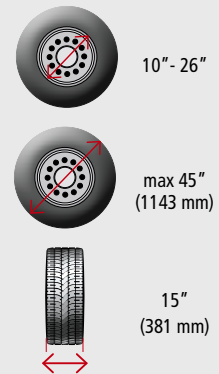
Colonna con movimento verticale "salva spazio"  
*Post with vertical "space saver" movement*

### Tool Memory

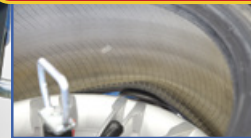
Comando "memory" bordo cerchio:  
una volta settato, si riposiziona  
automaticamente premendo un pedale  
*Rim edge "memory" controls: place it  
first time, then it will go back to same  
position just pushing a pedal*

Leva apertura rapida  
braccio stallonatore  
*Lever for quick opening  
of bead breaker arm*

Comando posizione  
radiale rullo  
*Roller radial  
position setting*



### Easy Demounting (lower bead)



### Easy Bead Breaking



Rotazione rullo 180°  
*Roller rotation 180°*

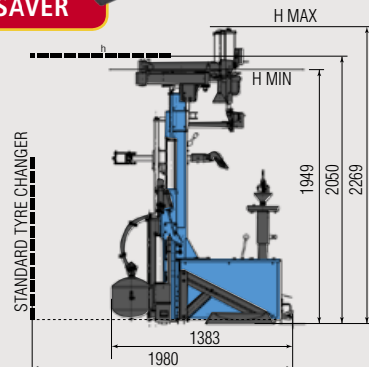
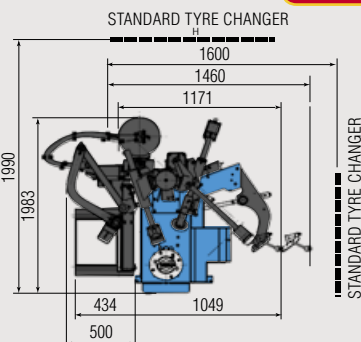
# MEMORY

G8945D.265	VARIABLE SPEED + FULL OPTION
G8945D.26	VARIABLE SPEED
G8945V.265	DOUBLE SPEED + FULL OPTION
G8945V.26	DOUBLE SPEED
G8945.26	SINGLE SPEED



**G8945D.26S****G8945V.26S**

5 models include ① + ② + ③

① **PLUS91AKC  
HELPER**② **G800A123  
INFLATION BY PEDAL**③ **G800A121  
WHEEL LIFT****SPACE SAVER**
**G8945ITD.26S**  
**G8945ITD.26**  
**G8945ITV.26S**  
**G8945ITV.26**  
**G8945IT.26**

Potente sistema di gonfiaggio tubeless adatto a qualsiasi diametro di cerchio.

Powerful tubeless tyre inflation system suitable for any rim diameter.



Leistungsstarkes Tubeless-Befüllungssystem, für jeden Felgendurchmesser geeignet.

Puissant système de gonflage tubeless adaptée aux jantes de tout diamètre.



Potente sistema de inflado tubeless indicado para cualquier diámetro de llanta.

**STANDARD**
 Spingi tallone con trascinatore  
 Bead pusher with pulling system


Protezione / Protection


 Prolunga e protezione trascinatore  
 Extension and guard

 Adattatore centraggio  
 Centering adaptor

 Bloccaggio rapido  
 Quick lock

DATI TECNICI	TECHNICAL DATA	TECHNISCHE DATEN	DONNEES TECHNIQUES	DATOS TÉCNICOS	
Velocità di rotazione (giri/min)	Rotation speed (rev/min)	Drehgeschwindigkeit (U./min.)	Vitesse de rotation (tours/min.)	Velocidad de rotación (rev./min.)	7,3 6,5/13 (V VERSION) 0-16 (D VERSION)
Coppia massima	Max torque	Drehmoment, max.	Couple maxi	Par máximo	1200 Nm
Pressione aria raccomandata	Recommended air supply	Empfohlener Luftdruck	Pression air recommandée	Presión de aire recomendada	8 / 10 bar
Massimo diametro ruota	Max wheel diameter	Max Felgenbreite Zoll	Diamètre maxi roue	Diámetro máximo de la rueda	45"/1143 mm
Larghezza max ruota	Max wheel width	Radbreite, max.	Largeur max. roue	Anchura máx. rueda	381 mm (15")
Massima apertura stallonamento paletta laterale	Max side shovel bead loosener r opening	Max. Abdrückeroöffnung (Seitenschaukel)	Ouverture max décollement du talon (palette latérale)	Apertura máxima (destalonamiento paleta lateral)	432 mm (17")
Lavora su ruote da	Handled wheels from	Geeignet für Räder	Travaill sur rue de	Trabaja ruedas da	10" - 26"
Motore di rotazione	Rotation motor	Drehungsmotor	Moteur de rotation	Motor de rotacion	1,5 Kw inv.+ 0,75kw motor
Forza di stallonamento (rullo)	Bead loosener power (roller)	Abdrückkraft (Rolle)	Force de décollement (rouleau)	Fuerza de destalon. (rodillo)	1200 kg (2645 lbs)
Forza di stallonamento (paletta)	Bead loosener power (side shovel)	Abdrückkraft (Abdrückerschaukel)	Force de décollement (palette)	Fuerza de destalon. (paleta)	3600 kg (7900 lbs)
Rumorosità	Noise level	Geräuschpegel	Niveau de bruit	Nivel de ruido	<80db

**Ravaglioli S.p.A.**  
 via 1° maggio 3  
 Fraz. Pontecchio M.  
 40037 Sasso Marconi (Bo) - Italia  
 Tel. +39 - 051 - 6781511  
 Fax +39 - 051 - 846349  
 rav@ravaglioli.com  
 www.ravaglioli.com

**RAV France**  
 4, Rue Longue Raie  
 ZAC de la Tremblaie  
 91220 Le Plessis Pâté  
 Tel. 01.60.86.88.16  
 Fax 01.60.86.82.04  
 rav@ravfrance.fr

**Ravaglioli Deutschland**  
 Kirchenpoint 22  
 85354 Freising  
 Tel. 08165-646956  
 Fax 08165-646958  
 ravd@ravaglioli.com

**RAV Equipment UK LTD**  
 Prince Albert House  
 20 King Street  
 Maidenhead, SL6 1DT  
 Tel. 020-76286832  
 Fax 020-76286833  
 ravuk@ravaglioli.com

**RAV en Belgique**  
 Nederlandstalig  
 Tel. 0498-162016  
 Fax 016-781025  
 Zone Francophone  
 Tel. 0498-163016  
 Fax 078 055030

**RAV Equipos España**  
 Avenida Europa 17  
 Pol. Ind. de Constantí  
 Tarragona 43120  
 Tel. 977 524525  
 Fax 977 524532  
 ravequipos@ravaglioli.e.telefonica.net

DRN35U (03)

Le caratteristiche tecniche e gli allestimenti presentati in questo prospetto possono subire variazioni. Le immagini riprodotte non sono vincolanti. Technical data and composition presented in this catalogue may vary. Pictures reproduced are only indicative. Die techn. Daten und die Ausrüstungen, die in diesem Prospekt enthalten sind, können Änderungen erfahren. Deshalb sind die Abbildungen unverbindlich. Les caractéristiques techniques et les compositions présentées dans ce prospectus peuvent subir des variations. Les images reproduites n'ont qu'une valeur indicative. Las características técnicas y las composiciones ilustradas en este folleto pueden sufrir variaciones. Las imágenes propuestas son solamente indicativas.

