



COMPANY WITH QUALITY MANAGEMENT
SYSTEM CERTIFIED BY DNV
= ISO 9001:2008 =

**RAV240L SERIES
RAV260L SERIES
RAV270L SERIES**

**LARGE FORK
MAX DIAMETER 1600 mm**

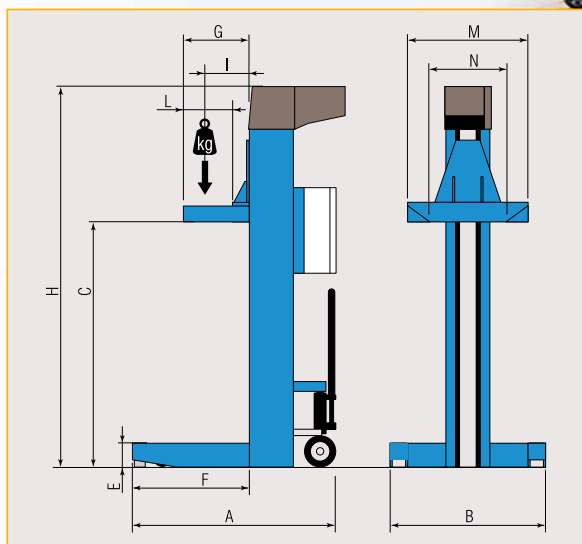
Per diametro ruota massimo 1600 mm.

For max wheel diameter 1600 mm.

Für max Raddurchmesser 1600 mm.

Pour diamètre maxi de roue 1600 mm

Para diametro máximo rueda 1600 mm.

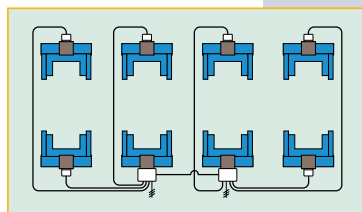
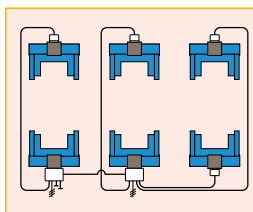
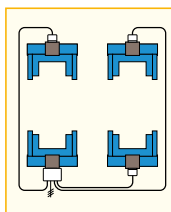


DIMENSIONI / DIMENSIONS / ABMESSUNGEN / DIMENSIONS / DIMENSIONES (mm)											
	A	B	C	E	F	G	H	I	L	M	N
RAV241L	1241	1260	1756	151	652	544	2674	350	405	990	726
RAV261L	1180	1280	1763	153			2725	315			
RAV271L	1100	1272	1810	141	532	440	2730	290	315		

DATI TECNICI	TECHNICAL DATA	TECHNISCHE DATEN	DONNEES TECHNIQUES	DATOS TÉCNICOS		RAV 241L	RAV 261L	RAV 271L
Portata per colonna	Capacity per column	Tragfähigkeit je Säule	Capacité par colonne	Capacidad por columna	kg	7000	8500	10000
Motore	Motor	Motor	Moteur	Motor	kW	2,4	3,7	3,7
Potenza minima di rete per colonna	Required mains power per column	Mindestnetzleistung je Säule	Puissance de réseau minimale par colonne	Potencia mínima de red por columna	400v/50 Hz	5 kW-8,5 A	6 kW-9,5 A	6,5 kW-10,5 A
Peso colonna principale	Master column weight	Hauptsäule - Gewicht	Poids colonne principale	Peso columna principal	kg	470	510	650
Peso colonna secondaria	Slave column weight	Nebensäule - Gewicht	Poids colonne secondaire	Peso columna secundaria	kg	455	490	630
Tempo salita	Rise time	Hubzeit	Temps de levage	Tiempo de subida		135"	135"	180"
Ø max. pneumatico	Maximum tyre diameter	Max. Reifendurchmesser	Diamètre max. du pneu.	Diámetro máximo neumático	mm	1600	1600	1600
Ø min. pneumatico	Minimum tyre diameter	Min. Reifendurchmesser	Diamètre min. du pneu.	Diámetro mínimo neumático	mm	1200	1200	1200
Ø min. cerchio	Minimum rim diameter	Min. Felgendurchmesser	Diamètre min. de la jante	Diámetro mínimo llanta	mm	730	730	730

CONFIGURAZIONI - CONFIGURATIONS - KONFIGURATIONEN - CONFIGURATIONNE - CONFIGURACIONES

SERIE	Portata per colonna	4 colonne / columns	6 colonne / columns	8 colonne / columns
	Capacity per column	/ Säulen colonnes / columns	/ Säulen colonnes / columns	/ Säulen colonnes / columns
RAV 240	kg 7000	RAV 241 L	RAV 243 L	RAV 245 L
260	8500	261 L	263 L	265 L
270	10000	271 L	273 L	275 L



RAV271 VS603

**X-LARGE FORK
 MAX DIAMETER 2000 mm
 MAX WHEEL WIDTH 750 mm**

Per diametro ruota massimo 2000 mm.
 Portata per colonna 8000 kg.

For max wheel diameter 2000 mm.
 Capacity per column 8000 kg.

Für max Raddurchmesser 2000 mm.
 Tragfähigkeit je Säule 8000 kg.

Pour diamètre maxi de roue 2000 mm.
 Capacité par colonne 8000 kg.

Para diametro maximo rueda 2000 mm.
 Capacidad por columna 8000 kg.

Versione speciale a richiesta
 Special version on demand
 Version auf Anfrage
 version sur demande
 Versión bajo pedido

