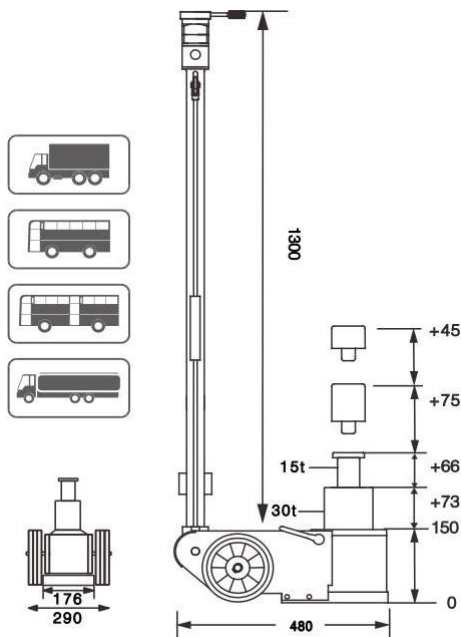
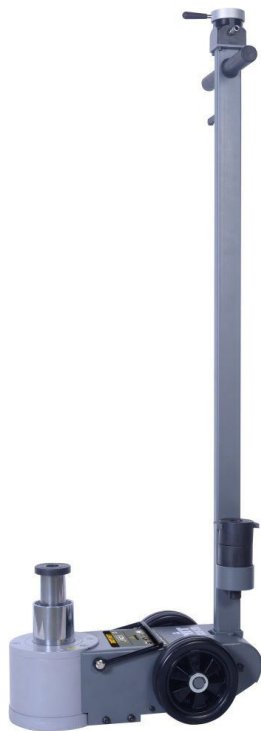


	Omschrijving	Art.nr
 <p data-bbox="384 781 475 808">631205</p>  <p data-bbox="306 969 555 996">Rubber opname blok</p>  <p data-bbox="354 1131 507 1158">Nylon wielen</p>  <p data-bbox="354 1283 507 1310">Opbergbakje</p>  <p data-bbox="264 1444 600 1471">Voetpedaal voor snel heffen</p>	<p data-bbox="743 250 1327 277">CONDOR HYDRAULISCHE VLOER KRIK L206</p> <p data-bbox="692 313 1311 376">Een ideale vloer garage krik vervaardigd volgens de CE eisen voor een veilige en lange levensduur.</p> <ul data-bbox="743 412 1324 792" style="list-style-type: none"> • Hefvermogen 2000 kg • Minimale opname hoogte 75 mm • Maximale hefhoogte 500 mm • Frame lengte 705 mm • Gewicht slechts 36 kg • Dodemansbediening voor optimale veiligheid • Pompstang met T-greep, lengte 1100 mm • Voetpedaal voor snel heffen • Nylon wielen • Rubber opname blok • Dubbel werkende pomp snelheid • Opbergbakje voor onderdelen 	<p data-bbox="1394 250 1490 277">631205</p>

	Omschrijving	Art.nr
  <p data-bbox="384 1032 475 1061">631200</p>	<p data-bbox="884 253 1182 282">LUCHT GARAGEKRIKS</p> <p data-bbox="691 315 1374 439">Deze kriks zijn snel inzetbaar, voorzien van handgreep waardoor het aanbrengen onder de auto vereenvoudigd is. Ingebouwde veiligheidsklep tegen ongewenst dalen bij slangbreuk. Werkdruk 7-10 bar</p> <p data-bbox="691 468 1078 497">Lucht garagekrik Condor L200</p> <p data-bbox="691 501 1334 589">Hefvermogen 2000 kg, 2-traps, min/max hefhoogte 115/350mm, met handgreep en opzetstuk van 80mm hoog. Maximale hoogte incl. opzetstuk 430mm.</p> <p data-bbox="691 620 1078 649">Lucht garagekrik Condor L205</p> <p data-bbox="691 654 1353 777">Hefvermogen 2000 kg, 3-traps, min/max hefhoogte 200/500mm, met handgreep van 1000mm en opzetstuk van 60mm hoog. Maximale hoogte incl. opzetstuk 560mm.</p>	<p data-bbox="1394 468 1485 497">631200</p> <p data-bbox="1394 620 1485 649">631204</p>
  <p data-bbox="384 1845 475 1874">631204</p>	  	



631209 – 631210 rood



631230



631231

Omschrijving

Art.nr

LUCHTHYDRAULISCHE GARAGEKRIKS
2-Traps lucht-hydraulische rolkrik voor vrachtwagens en autobussen.

Lucht-hydraulische garagekrik, 2-traps, voor vrachtwagens en autobussen. Telescopische uitvoering met een hefvermogen van 30/15 of 40/20 ton op de eerste en- tweede trap. Dodemansbediening voor optimale veiligheid.

De zuigerstang is hard verchromd. Het chassis is zeer robuust uitgevoerd en voorzien van grote rubberen wielen.

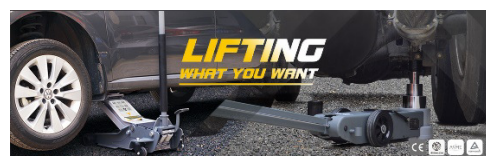
Type	K 302L	K 402L
Hefvermogen	30/15 T	40/20 T
Hefvermogen 1 ^e trap 73mm	30 ton	40 ton
Hefvermogen 2 ^e trap 66mm	15 ton	20 ton
Minimale hoogte	150 mm	150 mm
Maximale hoogte	409 mm	409 mm
Maximale hefhoogte	289 mm	289 mm
Hefhoogte 1e trap	223 mm	223 mm
Hefhoogte 2e trap	289 mm	289 mm
Opzetstuk 1	75 mm	75 mm
Opzetstuk 2	45 mm	45 mm
Wagen lengte	480 mm	480 mm
Wagen breedte	186 mm	186 mm
Wagen breedte incl. wielen	290 mm	290 mm
Handgreep lengte	1300 mm	1380 mm
Werkdruk	8-12 bar	8-12 bar
Gewicht	38 kg	40 kg
Art.nr.	631209	631210



Krikzadel voor alle Condor lucht-hydraulische kriks.
Ø 99 mm, hoog 30 mm.





631230

Krikzadel voor alle Condor lucht-hydraulische kriks.
Ø 67 mm, hoog 20 mm

631231


	Omschrijving	Art.nr																																								
 <p style="text-align: center;">631218</p>   <p style="text-align: center;">631230</p>  <p style="text-align: center;">631231</p>	<p style="text-align: center;">LUCHTHYDRAULISCHE GARAGEKRIK</p> <p>3-traps lucht-hydraulische rolkrik voor vrachtwagens autobussen en tractoren.</p> <p>Lucht-hydraulische garagekrik, 3traps, voor vrachtwagens en autobussen. Telescopische uitvoering met een hefvermogen van 40/20/10 ton op de eerste-tweede en derde trap. Dodemansbediening voor optimale veiligheid. De zuigerstang is hard verchromd. Het chassis is zeer robuust uitgevoerd en voorzien van grote rubberen wielen.</p> <table border="0"> <tr> <td>Type</td> <td>K 404L</td> </tr> <tr> <td>Hefvermogen</td> <td>40/20/10 T</td> </tr> <tr> <td>Hefvermogen 1e trap</td> <td>40 ton</td> </tr> <tr> <td>Hefvermogen 2e trap</td> <td>20 ton</td> </tr> <tr> <td>Hefvermogen 3e trap</td> <td>10 ton</td> </tr> <tr> <td>Minimale hoogte</td> <td>130 mm</td> </tr> <tr> <td>Maximale hoogte</td> <td>409 mm</td> </tr> <tr> <td>Maximale hefhoogte</td> <td>289 mm</td> </tr> <tr> <td>Hefhoogte 1e trap</td> <td>187 mm</td> </tr> <tr> <td>Hefhoogte 2e trap</td> <td>236 mm</td> </tr> <tr> <td>Hefhoogte 3e trap</td> <td>289 mm</td> </tr> <tr> <td>Opzetstuk 1</td> <td>75 mm</td> </tr> <tr> <td>Opzetstuk 2</td> <td>45 mm</td> </tr> <tr> <td>Wagen lengte</td> <td>830 mm</td> </tr> <tr> <td>Wagen breedte</td> <td>179 mm</td> </tr> <tr> <td>Wagen breedte incl. wielen</td> <td>295 mm</td> </tr> <tr> <td>Handgreep lengte</td> <td>1380 mm</td> </tr> <tr> <td>Werkdruk</td> <td>8-12 bar</td> </tr> <tr> <td>Gewicht</td> <td>44 kg</td> </tr> <tr> <td>Art.nr.</td> <td>631218</td> </tr> </table> <div style="text-align: center; margin-top: 20px;">  </div> <p>Krikzadel voor alle Condor lucht-hydraulische kriks. Ø 99 mm, hoog 30 mm. 631230</p> <p>Krikzadel voor alle Condor lucht-hydraulische kriks. Ø 67 mm, hoog 20 mm. 631231</p> 	Type	K 404L	Hefvermogen	40/20/10 T	Hefvermogen 1e trap	40 ton	Hefvermogen 2e trap	20 ton	Hefvermogen 3e trap	10 ton	Minimale hoogte	130 mm	Maximale hoogte	409 mm	Maximale hefhoogte	289 mm	Hefhoogte 1e trap	187 mm	Hefhoogte 2e trap	236 mm	Hefhoogte 3e trap	289 mm	Opzetstuk 1	75 mm	Opzetstuk 2	45 mm	Wagen lengte	830 mm	Wagen breedte	179 mm	Wagen breedte incl. wielen	295 mm	Handgreep lengte	1380 mm	Werkdruk	8-12 bar	Gewicht	44 kg	Art.nr.	631218	
Type	K 404L																																									
Hefvermogen	40/20/10 T																																									
Hefvermogen 1e trap	40 ton																																									
Hefvermogen 2e trap	20 ton																																									
Hefvermogen 3e trap	10 ton																																									
Minimale hoogte	130 mm																																									
Maximale hoogte	409 mm																																									
Maximale hefhoogte	289 mm																																									
Hefhoogte 1e trap	187 mm																																									
Hefhoogte 2e trap	236 mm																																									
Hefhoogte 3e trap	289 mm																																									
Opzetstuk 1	75 mm																																									
Opzetstuk 2	45 mm																																									
Wagen lengte	830 mm																																									
Wagen breedte	179 mm																																									
Wagen breedte incl. wielen	295 mm																																									
Handgreep lengte	1380 mm																																									
Werkdruk	8-12 bar																																									
Gewicht	44 kg																																									
Art.nr.	631218																																									

	Omschrijving	Art.nr																																								
  <p data-bbox="384 1496 475 1525">631223</p>  <p data-bbox="256 1677 352 1706">631230</p>  <p data-bbox="512 1677 608 1706">631231</p>	<p data-bbox="783 250 1283 280" style="text-align: center;">LUCHTHYDRAULISCHE GARAGEKRIK</p> <p data-bbox="691 313 1378 371">3-Traps lucht-hydraulische rolkrik voor vrachtwagens autobussen en tractoren.</p> <p data-bbox="691 407 1378 647">Lucht-hydraulische garagekrik, 3traps, voor vrachtwagens en autobussen. Telescopische uitvoering met een hefvermogen van 60/40/20 ton op de eerste-tweede en derde trap. Dodemansbediening voor optimale veiligheid. De zuigerstang is hard verchroomd. Het chassis is zeer robuust uitgevoerd en voorzien van grote rubberen wielen.</p> <table data-bbox="691 683 1235 1391"> <tr> <td>Type</td> <td>K 603</td> </tr> <tr> <td>Hefvermogen</td> <td>60/40/20 T</td> </tr> <tr> <td>Hefvermogen 1e trap</td> <td>60 ton</td> </tr> <tr> <td>Hefvermogen 2e trap</td> <td>40 ton</td> </tr> <tr> <td>Hefvermogen 3e trap</td> <td>20 ton</td> </tr> <tr> <td>Minimale hoogte</td> <td>150 mm</td> </tr> <tr> <td>Maximale hoogte</td> <td>447 mm</td> </tr> <tr> <td>Maximale hefhoogte</td> <td>327 mm</td> </tr> <tr> <td>Hefhoogte 1e trap</td> <td>207 mm</td> </tr> <tr> <td>Hefhoogte 2e trap</td> <td>266 mm</td> </tr> <tr> <td>Hefhoogte 3e trap</td> <td>327 mm</td> </tr> <tr> <td>Opzetstuk 1</td> <td>75 mm</td> </tr> <tr> <td>Opzetstuk 2</td> <td>45 mm</td> </tr> <tr> <td>Wagen lengte</td> <td>875 mm</td> </tr> <tr> <td>Wagen breedte</td> <td>215 mm</td> </tr> <tr> <td>Wagen breedte incl. wielen</td> <td>295 mm</td> </tr> <tr> <td>Handgreep lengte</td> <td>1380 mm</td> </tr> <tr> <td>Werkdruk</td> <td>8-12 bar</td> </tr> <tr> <td>Gewicht</td> <td>67 kg</td> </tr> <tr> <td>Art.nr.</td> <td>631223</td> </tr> </table> <div data-bbox="906 1451 1161 1594" style="text-align: center;">  </div> <p data-bbox="691 1624 1310 1682">Krikzadel voor alle Condor lucht-hydraulische kriks. Ø 99 mm, hoog 30 mm.</p> <p data-bbox="1394 1630 1485 1659">631230</p> <p data-bbox="691 1715 1310 1774">Krikzadel voor alle Condor lucht-hydraulische kriks. Ø 67 mm, hoog 20 mm</p> <p data-bbox="1394 1722 1485 1751">631231</p> <div data-bbox="791 1805 1279 1957" style="text-align: center;">  </div>	Type	K 603	Hefvermogen	60/40/20 T	Hefvermogen 1e trap	60 ton	Hefvermogen 2e trap	40 ton	Hefvermogen 3e trap	20 ton	Minimale hoogte	150 mm	Maximale hoogte	447 mm	Maximale hefhoogte	327 mm	Hefhoogte 1e trap	207 mm	Hefhoogte 2e trap	266 mm	Hefhoogte 3e trap	327 mm	Opzetstuk 1	75 mm	Opzetstuk 2	45 mm	Wagen lengte	875 mm	Wagen breedte	215 mm	Wagen breedte incl. wielen	295 mm	Handgreep lengte	1380 mm	Werkdruk	8-12 bar	Gewicht	67 kg	Art.nr.	631223	
Type	K 603																																									
Hefvermogen	60/40/20 T																																									
Hefvermogen 1e trap	60 ton																																									
Hefvermogen 2e trap	40 ton																																									
Hefvermogen 3e trap	20 ton																																									
Minimale hoogte	150 mm																																									
Maximale hoogte	447 mm																																									
Maximale hefhoogte	327 mm																																									
Hefhoogte 1e trap	207 mm																																									
Hefhoogte 2e trap	266 mm																																									
Hefhoogte 3e trap	327 mm																																									
Opzetstuk 1	75 mm																																									
Opzetstuk 2	45 mm																																									
Wagen lengte	875 mm																																									
Wagen breedte	215 mm																																									
Wagen breedte incl. wielen	295 mm																																									
Handgreep lengte	1380 mm																																									
Werkdruk	8-12 bar																																									
Gewicht	67 kg																																									
Art.nr.	631223																																									

	Omschrijving	Art.nr
 <p style="text-align: center;">99093</p>	<p>VATENHEFFER Voetbediende hydraulische vatenheffer voor 200 liter vaten, uitgevoerd met 2 vaste en 2 zwenkbare wielen. De heffer maakt het mogelijk te laden en lossen in bestelwagens en op europallets. Hefhoogte : 700 mm Lepelhoogte : 125 mm</p>	<p>99093</p>
 <p style="text-align: center;">750375</p>	<p>MOTORENHOUDERS Draaibare motorhouder met opspankop 500kg, type R 10</p>	<p>750375</p>
 <p style="text-align: center;">750377</p>	<p>Draaibare motorhouder met dubbele opspankop, 800kg, type R 12 verrijdbaar met lekbak</p>	<p>750377</p>
 <p style="text-align: center;">750376</p>	<p>Draaibare motorhouder met dubbele opspankop, 1200kg, type R 11 verrijdbaar met lekbak</p>	<p>750376</p>