
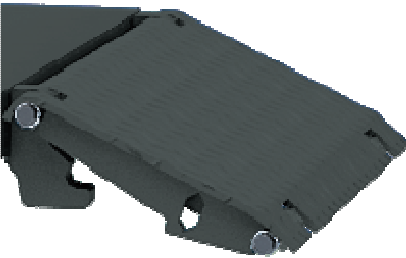

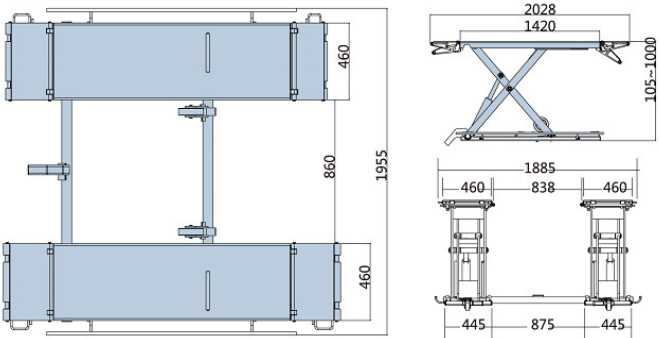



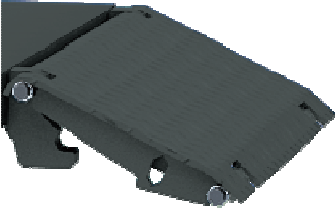


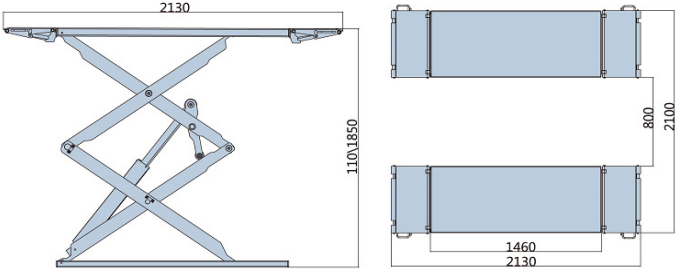
	Omschrijving	Art.nr
	<b>Inhoud hoofdstuk wielvrije schaarhefbruggen</b>	<b>Blz.</b>
	<b>Ravaglioli wielvrije schaarhefbruggen- vloeropbouw</b>	<b>2-4</b>
<p>Ravaglioli</p>	<b>Condor wielvrije banden hefbrug</b>	<b>5</b>
	<b>Condor wielvrije schaarhefbrug – vloeropbouw</b>	<b>6</b>
<p>Condor by EAE</p>	<b>Ravaglioli wielvrij schaarhefbruggen- vloerinbouw</b>	<b>7-8</b>
	<b>Condor E – hefwagen voor EV accu pakketten</b>	<b>9-10</b>
<p>Condor by EAE</p>	<b>Accessoires Ravaglioli en Condor wielvrije hefbruggen</b>	<b>11-12</b>
	 	
<p>Ravaglioli</p>		
		
<p>Condor</p>		
		
<p>Accessoires Condor-Ravaglioli</p>		

	Omschrijving	Art.nr.																		
 <p>Voor grote en.....</p>  <p>kleine auto's</p>  <p>Minimale oprijhoogte, 95mm zie volgende blz.</p> 	<p style="text-align: center;"><b>RAVAGLIOLI SCHAARHEFBRUG WIELVRIJ OPBOUW UITVOERING TYPE 518</b></p> <p>Zonder bouwkundige voorzieningen een schaarhefbrug installeren En hierdoor veel ruimte besparen kan met deze laag profiel schaarhefbrug. Opnameframe met scharnierende op- en afritten. Gepatenteerd hydraulisch synchronisatie systeem zorgt voor een constant niveau tussen de beide platforms op iedere hoogte. Laagspanning bedieningsknoppen. Langzaam hefsysteem bij aanhef en laagste daalpunt. Akoestisch alarm voor voetbeveiliging. Zelfsmerende onderhoudsvrije lagering in de scharnierpunten. Geen mechanische verbindingen tussen de platforms Robuuste constructie volgens de Europese veiligheidsnormen.</p> <p><b>Technische gegevens:</b></p> <table border="0"> <tr> <td>Hefvermogens</td> <td>: 3.000 kg.</td> </tr> <tr> <td>Hefhoogte</td> <td>: 1.900 mm.</td> </tr> <tr> <td>Minimale oprijdhoogte</td> <td>: 95 of 110 mm.</td> </tr> <tr> <td>Afmeting hefplateau</td> <td>: LxB 1420/1950x610mm</td> </tr> <tr> <td>Aandrijving</td> <td>: elektro-hydraulisch</td> </tr> <tr> <td>Aansluitspanning</td> <td>: 400 volt 3ph. 2,6 kW.</td> </tr> <tr> <td>Perslucht voorziening</td> <td>: minimaal 6 bar</td> </tr> <tr> <td>Lengte slangpakket</td> <td>: 1 meter</td> </tr> <tr> <td>Kleur Blauw / Grijs</td> <td>: Ral 5005 / 7040</td> </tr> </table> <p>Hefvermogen 3.000kg. : <b>518NL</b> 110 mm. min.hoogte</p> <p><b>Let op!</b> Indien de bedieningsunit verder dan 1 meter van de hefbrug wordt geplaatst moet een extra slangpakket worden besteld.</p> <p style="text-align: center;"><b>Voor accessoires en toebehoren zie blz.11-12</b></p>	Hefvermogens	: 3.000 kg.	Hefhoogte	: 1.900 mm.	Minimale oprijdhoogte	: 95 of 110 mm.	Afmeting hefplateau	: LxB 1420/1950x610mm	Aandrijving	: elektro-hydraulisch	Aansluitspanning	: 400 volt 3ph. 2,6 kW.	Perslucht voorziening	: minimaal 6 bar	Lengte slangpakket	: 1 meter	Kleur Blauw / Grijs	: Ral 5005 / 7040	<p style="text-align: right;"><b>650111</b></p>
Hefvermogens	: 3.000 kg.																			
Hefhoogte	: 1.900 mm.																			
Minimale oprijdhoogte	: 95 of 110 mm.																			
Afmeting hefplateau	: LxB 1420/1950x610mm																			
Aandrijving	: elektro-hydraulisch																			
Aansluitspanning	: 400 volt 3ph. 2,6 kW.																			
Perslucht voorziening	: minimaal 6 bar																			
Lengte slangpakket	: 1 meter																			
Kleur Blauw / Grijs	: Ral 5005 / 7040																			

	Omschrijving	Art.nr.																		
 <p>Voor grote en.....</p>  <p>kleine auto's</p>  <p>Minimale oprijhoogte 650112</p> 	<p style="text-align: center;"><b>RAVAGLIOLI SCHAARHEFBRUG WIELVRIJ OPBOUW UITVOERING TYPE 518</b></p> <p>Zonder bouwkundige voorzieningen een schaarhefbrug installeren En hierdoor veel ruimte besparen kan met deze laag profiel schaarhefbrug. Opnameframe met scharnierende op- en afritten. Gepatenteerd hydraulisch synchronisatie systeem zorgt voor een constant niveau tussen de beide platforms op iedere hoogte. Laagspanning bedieningsknoppen. Langzaam hefsysteem bij aanhef en laagste daalpunt. Akoestisch alarm voor voetbeveiliging. Zelfsmerende onderhoudsvrije lagering in de scharnierpunten. Geen mechanische verbindingen tussen de platforms Robuuste constructie volgens de Europese veiligheidsnormen.</p> <p><b>Technische gegevens:</b></p> <table border="0"> <tr> <td>Hefvermogens</td> <td>: 3.000 kg.</td> </tr> <tr> <td>Hefhoogte</td> <td>: 1.900 mm.</td> </tr> <tr> <td>Minimale oprijhoogte</td> <td>: 95 of 110 mm.</td> </tr> <tr> <td>Afmeting hefplateau</td> <td>: LxB 1420/1950x610mm</td> </tr> <tr> <td>Aandrijving</td> <td>: elektro-hydraulisch</td> </tr> <tr> <td>Aansluitspanning</td> <td>: 400 volt 3ph. 2,6 kW.</td> </tr> <tr> <td>Perslucht voorziening</td> <td>: minimaal 6 bar</td> </tr> <tr> <td>Lengte slangpakket</td> <td>: 1 meter</td> </tr> <tr> <td>Kleur Blauw / Grijs</td> <td>: Ral 5005 / 7040</td> </tr> </table> <p>Hefvermogen 3.000kg. : <b>518T</b>    95 mm. min.hoogte</p> <p><b>Let op!</b> Indien de bedieningsunit verder dan 1 meter van de hefbrug wordt geplaatst moet een extra slangpakket worden besteld.</p> <p style="text-align: center;"><b>Voor accessoires en toebehoren zie blz.11-12</b></p>	Hefvermogens	: 3.000 kg.	Hefhoogte	: 1.900 mm.	Minimale oprijhoogte	: 95 of 110 mm.	Afmeting hefplateau	: LxB 1420/1950x610mm	Aandrijving	: elektro-hydraulisch	Aansluitspanning	: 400 volt 3ph. 2,6 kW.	Perslucht voorziening	: minimaal 6 bar	Lengte slangpakket	: 1 meter	Kleur Blauw / Grijs	: Ral 5005 / 7040	<p style="text-align: right;"><b>650112</b></p>
Hefvermogens	: 3.000 kg.																			
Hefhoogte	: 1.900 mm.																			
Minimale oprijhoogte	: 95 of 110 mm.																			
Afmeting hefplateau	: LxB 1420/1950x610mm																			
Aandrijving	: elektro-hydraulisch																			
Aansluitspanning	: 400 volt 3ph. 2,6 kW.																			
Perslucht voorziening	: minimaal 6 bar																			
Lengte slangpakket	: 1 meter																			
Kleur Blauw / Grijs	: Ral 5005 / 7040																			

	Omschrijving	Art.nr
<div data-bbox="233 250 619 510" data-label="Image"> </div> <div data-bbox="325 584 534 611" data-label="Text"> <p>650120 - 651248</p> </div> <div data-bbox="215 642 644 674" data-label="Text"> <p><b>Wielvrij heffen van groot tot klein</b></p> </div> <div data-bbox="186 766 675 1014" data-label="Image"> </div> <div data-bbox="386 1014 475 1099" data-label="Image"> </div>	<div data-bbox="756 250 1310 340" data-label="Section-Header"> <p><b>RAVAGLIOLI SCHAARHEFBRUG WIELVRIJ OPBOUWUITVOERING TYPE 535-3500kg OPBOUWUITVOERING TYPE 535L-3000kg</b></p> </div> <div data-bbox="687 371 1350 463" data-label="Text"> <p>Zonder bouwkundige voorzieningen een schaarhefbrug installeren en hierdoor veel ruimte besparen kan met deze laag profiel schaarhefbrug.</p> </div> <div data-bbox="687 495 1356 860" data-label="Text"> <p>Opnameframe met scharnierende op- en afritten. Gepatenteerd hydraulisch synchronisatie systeem zorgt voor een constant niveau tussen de beide platforms op iedere hoogte. Laagspanning bedieningsknoppen. Langzaam hefsysteem bij aanhef en laagste daalpunt. Akoestisch alarm voor voetbeveiliging. Zelf smerende onderhoudsvrije lagering in de scharnierpunten. Geen mechanische verbindingen tussen de platforms Robuuste constructie volgens de Europese veiligheidsnormen. CE gecertificeerd volgens NEN-EN1493-2010.</p> </div> <div data-bbox="687 891 983 922" data-label="Section-Header"> <p><b>Technische gegevens:</b></p> </div> <div data-bbox="687 922 1372 1258" data-label="List-Group"> <ul style="list-style-type: none"> <li>Hefvermogens : 3.000-3500 kg.</li> <li>Hefhoogte : 1.900 mm.</li> <li>Minimale oprijhoogte : 100 mm. type 535</li> <li>Minimale oprijhoogte : 105 mm. type 535L</li> <li>Afmeting hefplateau type 535 : LxB 1420/1950x610mm</li> <li>Afmeting hefplateau type 535L : LxB 1385/2278x650mm</li> <li>Aandrijving : elektro-hydraulisch</li> <li>Aansluitspanning : 400 volt, 2,6 Kw.</li> <li>Perslucht voorziening : minimaal 6 bar</li> <li>Lengte slangpakket : 1 meter</li> <li>Kleur Blauw / Grijs : Ral 5005 / 7040</li> </ul> </div> <div data-bbox="687 1290 1367 1379" data-label="Text"> <p><b>Let op!</b> Indien de bedieningsunit verder dan 1 meter van de hefbrug wordt geplaatst moet een extra slangpakket worden besteld.</p> </div> <div data-bbox="740 1471 1326 1503" data-label="Text"> <p><b>Voor accessoires en toebehoren zie blz.11-12</b></p> </div>	<div data-bbox="1390 282 1485 340" data-label="Text"> <p>651248 650120</p> </div>

	Omschrijving	Art.nr																		
 <p><b>Afgebeeld 630113 met optie</b></p> <p>Optie: wiel set met trekstang 630121</p>  <p>Scharnierbare op/afritten</p> 	<p style="text-align: center;"><b>CONDOR BANDENHEFBRUG WIELVRIJ TYPE CL300</b></p> <p>De hefbrug is voorzien van 2 stuks krachtige hefcilinders die de brug snel op de vereiste hoogte brengen. Ruime hefplateau's met scharnierende op- en afritten. Mechanische gelijkloop systeem tussen de beide platforms. Robuuste constructie volgens de Europese veiligheidsnormen. CE gecertificeerd volgens NEN-EN1493-2010.</p> <p><b>Technische gegevens type CL 300:</b></p> <table border="0"> <tr> <td>Hefvermogen</td> <td>: 3.000 kg.</td> </tr> <tr> <td>Hefhoogte opbouw</td> <td>: 1.000 mm.</td> </tr> <tr> <td>Minimale hoogte opbouw</td> <td>: 105 mm.</td> </tr> <tr> <td>Lengte platforms</td> <td>: 1.420 / 2.028 mm.</td> </tr> <tr> <td>Breedte platforms</td> <td>: 460 mm.</td> </tr> <tr> <td>Aandrijving elektro hydraulisch</td> <td>: 230 volt, 2,2 kW.</td> </tr> <tr> <td>Vergrendelsysteem</td> <td>: Elektrisch</td> </tr> <tr> <td>Kleur Grijs - donker/licht</td> <td>: RAL 7012-7040</td> </tr> <tr> <td>Rubber opname blokken</td> <td>: 4 stuks 160x120x38mm</td> </tr> </table> <p><b>Mobiel als vast te gebruiken, ideaal als extra hefbrug voor winter/zomer banden wissel seizoenen of als schade hefbrug.</b></p>  <p style="text-align: center;"><b>Voor accessoires en toebehoren zie blz.11-12</b></p>	Hefvermogen	: 3.000 kg.	Hefhoogte opbouw	: 1.000 mm.	Minimale hoogte opbouw	: 105 mm.	Lengte platforms	: 1.420 / 2.028 mm.	Breedte platforms	: 460 mm.	Aandrijving elektro hydraulisch	: 230 volt, 2,2 kW.	Vergrendelsysteem	: Elektrisch	Kleur Grijs - donker/licht	: RAL 7012-7040	Rubber opname blokken	: 4 stuks 160x120x38mm	<p style="text-align: center;"><b>630113</b></p>
Hefvermogen	: 3.000 kg.																			
Hefhoogte opbouw	: 1.000 mm.																			
Minimale hoogte opbouw	: 105 mm.																			
Lengte platforms	: 1.420 / 2.028 mm.																			
Breedte platforms	: 460 mm.																			
Aandrijving elektro hydraulisch	: 230 volt, 2,2 kW.																			
Vergrendelsysteem	: Elektrisch																			
Kleur Grijs - donker/licht	: RAL 7012-7040																			
Rubber opname blokken	: 4 stuks 160x120x38mm																			

	Omschrijving	Art.nr																		
 <p data-bbox="384 595 477 622"><b>630122</b></p>  <p data-bbox="284 846 579 873">Scharnierbare op/afritten</p>  	<p data-bbox="778 253 1289 311"><b>CONDOR SCHAARHEFBRUG WIELVRIJ OPBOUWUITVOERING TYPE CL 350</b></p> <p data-bbox="691 344 1358 801">Schaarhefbrug, opbouwuitvoering Opnameframe met scharnierende op- en afritten. Gepatenteerd hydraulisch synchronisatie systeem zorgt voor een constant niveau tussen de beide platforms op iedere hoogte. Laagspanning bedieningsknoppen. Langzaam hefsysteem bij aanhef en laagste daalpunt. Veiligheid daalsysteem stopt bij 300 mm., daarna dalen tot op de vloer. Akoestisch alarm voor voetbeveiliging. Zelf smerende onderhoudsvrije lagering in de scharnierpunten. Geen mechanische verbindingen tussen de platforms Robuuste constructie volgens de Europese veiligheidsnormen. CE gecertificeerd volgens NEN-EN1493-2010.</p> <p data-bbox="691 835 1139 862"><b>Technische gegevens type CL 350:</b></p> <table data-bbox="691 866 1377 1137"> <tr> <td>Hefvermogens</td> <td>: 3.000 kg.</td> </tr> <tr> <td>Hefhoogte</td> <td>: 1.850 mm.</td> </tr> <tr> <td>Minimale oprijdhoogte</td> <td>: 105 mm.</td> </tr> <tr> <td>Afmeting hefplateau</td> <td>: LxB 1.460/2.025x600mm</td> </tr> <tr> <td>Aandrijving</td> <td>: elektro hydraulische</td> </tr> <tr> <td>Aansluitspanning</td> <td>: 400 volt, 3,0 kW.</td> </tr> <tr> <td>Vergrendelsysteem</td> <td>: Pneumatisch, min. 6 Bar</td> </tr> <tr> <td>Lengte slangpakket</td> <td>: 1 meter</td> </tr> <tr> <td>Rubber opname blokken</td> <td>: 4 stuks 160x120x38mm</td> </tr> </table>  <p data-bbox="691 1480 1366 1570"><b>Let op!</b> Indien de bedieningsunit verder dan 1 meter van de hefbrug wordt geplaatst moet een extra slangpakket worden besteld.</p> <p data-bbox="743 1630 1326 1657"><b>Voor accessoires en toebehoren zie blz.11-12</b></p>	Hefvermogens	: 3.000 kg.	Hefhoogte	: 1.850 mm.	Minimale oprijdhoogte	: 105 mm.	Afmeting hefplateau	: LxB 1.460/2.025x600mm	Aandrijving	: elektro hydraulische	Aansluitspanning	: 400 volt, 3,0 kW.	Vergrendelsysteem	: Pneumatisch, min. 6 Bar	Lengte slangpakket	: 1 meter	Rubber opname blokken	: 4 stuks 160x120x38mm	<p data-bbox="1394 835 1487 862"><b>630122</b></p>
Hefvermogens	: 3.000 kg.																			
Hefhoogte	: 1.850 mm.																			
Minimale oprijdhoogte	: 105 mm.																			
Afmeting hefplateau	: LxB 1.460/2.025x600mm																			
Aandrijving	: elektro hydraulische																			
Aansluitspanning	: 400 volt, 3,0 kW.																			
Vergrendelsysteem	: Pneumatisch, min. 6 Bar																			
Lengte slangpakket	: 1 meter																			
Rubber opname blokken	: 4 stuks 160x120x38mm																			

	Omschrijving	Art.nr.																																																
 <p data-bbox="296 689 584 719">650101-650102-650106</p>	<p data-bbox="751 253 1337 313"><b>RAVAGLIOLI SCHAARHEFBRUG WIELVRIJ INBOUWUITVOERING TYPE 507IF-509IF-510-I</b></p> <p data-bbox="699 344 1383 618">Ruimte besparende hefbrug met wielvrij opname platform. Gepatenteerd hydraulisch synchronisatie systeem zorgt voor een constant niveau tussen de beide platforms op iedere hoogte. Laagspanning bedieningsknoppen. Langzaam hefsysteem bij aanhef en laagste daalpunt. Akoestisch alarm voor voetbeveiliging. Zelfsmerende onderhoudsvrije lagering in de scharnierpunten. Geen mechanische verbindingen tussen de platforms.</p> <p data-bbox="699 622 1315 712">Vloer inbouw cassettes leverbaar voor een correcte inbouw. Robuuste constructie volgens de Europese veiligheidsnormen.</p>																																																	
 <p data-bbox="300 1111 580 1140">Opgeruimd staat netjes</p>	<p data-bbox="699 741 991 770"><b>Technische gegevens:</b></p> <table data-bbox="699 775 1383 958"> <tr> <td>Hefvermogens</td> <td>: 3.000 kg. RAV507IF</td> <td><b>650101</b></td> </tr> <tr> <td>Hefvermogens</td> <td>: 3.500 kg. RAV509IF</td> <td><b>650102</b></td> </tr> <tr> <td>Hefvermogens</td> <td>: 3.500 kg. RAV510-I</td> <td><b>650106</b></td> </tr> <tr> <td>Hefhoogte vanaf werkvloer</td> <td>: 1.825 mm.</td> <td></td> </tr> <tr> <td>Inbouwdiepte</td> <td>: 275 mm.</td> <td></td> </tr> <tr> <td>Afmeting hefplateau uitschuif type</td> <td>: LxB 1.490 x 510mm.</td> <td></td> </tr> <tr> <td></td> <td>Uitschuifbaar tot</td> <td></td> </tr> <tr> <td></td> <td>1.900 mm. RAV510-1</td> <td></td> </tr> <tr> <td>Afmeting hefplateau 1580mm</td> <td><b>:niet uitschuifbaar</b></td> <td></td> </tr> <tr> <td></td> <td>RAV507IF-509IF</td> <td></td> </tr> <tr> <td>Aandrijving</td> <td>: elektro hydraulisch</td> <td></td> </tr> <tr> <td>Aansluitspanning</td> <td>: 400 volt, 2,6 kW.</td> <td></td> </tr> <tr> <td>Perslucht voorziening</td> <td>: minimaal 6 Bar</td> <td></td> </tr> <tr> <td>Lengte slangpakket</td> <td>: 1 meter</td> <td></td> </tr> <tr> <td>Kleur blauw/grijs</td> <td>: Ral 5015/7040</td> <td></td> </tr> <tr> <td>Gewicht</td> <td>: 800/1030kg</td> <td></td> </tr> </table>	Hefvermogens	: 3.000 kg. RAV507IF	<b>650101</b>	Hefvermogens	: 3.500 kg. RAV509IF	<b>650102</b>	Hefvermogens	: 3.500 kg. RAV510-I	<b>650106</b>	Hefhoogte vanaf werkvloer	: 1.825 mm.		Inbouwdiepte	: 275 mm.		Afmeting hefplateau uitschuif type	: LxB 1.490 x 510mm.			Uitschuifbaar tot			1.900 mm. RAV510-1		Afmeting hefplateau 1580mm	<b>:niet uitschuifbaar</b>			RAV507IF-509IF		Aandrijving	: elektro hydraulisch		Aansluitspanning	: 400 volt, 2,6 kW.		Perslucht voorziening	: minimaal 6 Bar		Lengte slangpakket	: 1 meter		Kleur blauw/grijs	: Ral 5015/7040		Gewicht	: 800/1030kg		
Hefvermogens	: 3.000 kg. RAV507IF	<b>650101</b>																																																
Hefvermogens	: 3.500 kg. RAV509IF	<b>650102</b>																																																
Hefvermogens	: 3.500 kg. RAV510-I	<b>650106</b>																																																
Hefhoogte vanaf werkvloer	: 1.825 mm.																																																	
Inbouwdiepte	: 275 mm.																																																	
Afmeting hefplateau uitschuif type	: LxB 1.490 x 510mm.																																																	
	Uitschuifbaar tot																																																	
	1.900 mm. RAV510-1																																																	
Afmeting hefplateau 1580mm	<b>:niet uitschuifbaar</b>																																																	
	RAV507IF-509IF																																																	
Aandrijving	: elektro hydraulisch																																																	
Aansluitspanning	: 400 volt, 2,6 kW.																																																	
Perslucht voorziening	: minimaal 6 Bar																																																	
Lengte slangpakket	: 1 meter																																																	
Kleur blauw/grijs	: Ral 5015/7040																																																	
Gewicht	: 800/1030kg																																																	
 <p data-bbox="245 1568 638 1628">Tevens voor aanhangwagens en caravans</p> 	<p data-bbox="751 1352 1337 1382"><b>Voor accessoires en toebehoren zie blz.11-12</b></p>																																																	

	Omschrijving	Art.nr																										
 <p><b>Wielvrije inbouw schaarhefbrug CL 360</b></p>  <p><b>Hefplateau aan één zijde uitschuifbaar</b></p>  <p>Meer werkplekken door het ontbreken van hefbrug kolommen</p> 	<p style="text-align: center;"><b>CONDOR SCHAARHEFBRUG WIELVRIJ INBOUWUITVOERING TYPE CL 360</b></p> <p>Ruimte besparende hefbrug met wielvrij opname platform. Gepatenteerd hydraulisch synchronisatie systeem zorgt voor een constant niveau tussen de beide platforms op iedere hoogte. Laagspanning bedieningsknoppen. Langzaam hefsysteem bij aanhef en laagste daalpunt. Akoestisch alarm voor voetbeveiliging. Zelfsmerende onderhoudsvrije lagering in de scharnierpunten. Geen mechanische verbindingen tussen de platforms. Vloer inbouw cassettes leverbaar voor een correcte inbouw. Robuuste constructie volgens de Europese veiligheidsnormen. CE gecertificeerd volgens NEN-EN1493-2010.</p> <p><b>Technische gegevens type CL 360:</b></p> <table border="0"> <tr> <td>Hefvermogen</td> <td>: 3.500 kg.</td> </tr> <tr> <td>Hefhoogte vanaf werkvloer</td> <td>: 1.800 mm.</td> </tr> <tr> <td>Inbouwdiepte</td> <td>: 330 mm.</td> </tr> <tr> <td>Afmeting hefplateau</td> <td>: LxB 1.550 x 550 mm.</td> </tr> <tr> <td>Hefplateau uitschuifbaar</td> <td>: tot 1.900 mm.</td> </tr> </table> <table border="0"> <tr> <td>Aandrijving</td> <td>: elektro hydraulisch</td> </tr> <tr> <td>Beveiliging</td> <td>: pneum/hydr/mech.</td> </tr> <tr> <td>Aansluitspanning</td> <td>: 400 volt, 2,2 kW.</td> </tr> <tr> <td>Perslucht voorziening</td> <td>: minimaal 6 bar</td> </tr> <tr> <td>Lengte slangpakket</td> <td>: 1 meter</td> </tr> <tr> <td>Set rubber opname blokken</td> <td>: H=38mm 4 stuks</td> </tr> <tr> <td>Kleur donker/licht grijs</td> <td>: RAL 7012-7040</td> </tr> <tr> <td>Gewicht</td> <td>: 750 kg.</td> </tr> </table>  <p style="text-align: center;">Maatschets 630123</p> <p style="text-align: center;"><b>Voor accessoires en toebehoren zie blz.11-12</b></p>	Hefvermogen	: 3.500 kg.	Hefhoogte vanaf werkvloer	: 1.800 mm.	Inbouwdiepte	: 330 mm.	Afmeting hefplateau	: LxB 1.550 x 550 mm.	Hefplateau uitschuifbaar	: tot 1.900 mm.	Aandrijving	: elektro hydraulisch	Beveiliging	: pneum/hydr/mech.	Aansluitspanning	: 400 volt, 2,2 kW.	Perslucht voorziening	: minimaal 6 bar	Lengte slangpakket	: 1 meter	Set rubber opname blokken	: H=38mm 4 stuks	Kleur donker/licht grijs	: RAL 7012-7040	Gewicht	: 750 kg.	<b>630123</b>
Hefvermogen	: 3.500 kg.																											
Hefhoogte vanaf werkvloer	: 1.800 mm.																											
Inbouwdiepte	: 330 mm.																											
Afmeting hefplateau	: LxB 1.550 x 550 mm.																											
Hefplateau uitschuifbaar	: tot 1.900 mm.																											
Aandrijving	: elektro hydraulisch																											
Beveiliging	: pneum/hydr/mech.																											
Aansluitspanning	: 400 volt, 2,2 kW.																											
Perslucht voorziening	: minimaal 6 bar																											
Lengte slangpakket	: 1 meter																											
Set rubber opname blokken	: H=38mm 4 stuks																											
Kleur donker/licht grijs	: RAL 7012-7040																											
Gewicht	: 750 kg.																											



	Omschrijving	Art.nr														
 <p data-bbox="236 696 624 786"><b>630174</b> Ergonomische en eenvoudige bediening.</p>   <p data-bbox="384 1375 475 1406"><b>630174</b></p>  <p data-bbox="325 1507 536 1538">Detail hefplatform</p> 	<p data-bbox="794 253 1273 315"><b>CONDOR MOBIELE HEFWAGEN ECO OOK VOOR ACCUPAKKETTEN</b></p> <p data-bbox="691 344 1362 499"><b>Speciaal ontwikkeld voor de montage en demontage van motorren, versnellingsbak, achteras en ook het accupakket van elektrische voertuigen.</b> Door de mobiele- en precieze manoeuvreerbaarheid is het uit- en inbouwen gemakkelijk uit te voeren.</p> <p data-bbox="691 530 1374 620">Voorzien van een lucht hydraulische voetpomp kan de lift snel op werkhoogte gebracht worden, daarna met het zeer precies tot aan het onderdeel gebracht worden.</p> <p data-bbox="691 651 1362 835">Het heftafel is uitschuifbaar en licht kantelbaar, zodat de manoeuvreerbaarheid optimaal is en is voorzien van 104 gaten Ø 10mm waarin paspennen kunnen worden geplaatst overeenkomstig met de opname punten van het accu pakket of een ander motor gedeelte. <u>De optionele adapter set behoort niet tot de levering.</u></p> <p data-bbox="691 866 1246 956">Robuuste constructie volgens de Europese veiligheidsnormen. CE gecertificeerd volgens NEN-EN1493-2010.</p> <p data-bbox="691 987 979 1019"><b>Technische gegevens:</b></p> <table data-bbox="691 1019 1374 1323"> <tr> <td>Hefvermogen</td> <td>: 1.000 kg.</td> </tr> <tr> <td>Hefhoogte</td> <td>: 570 tot 1.780 mm.</td> </tr> <tr> <td>Hefsnelheid</td> <td>: traploos</td> </tr> <tr> <td>Afmeting heftafel uitschuifbaar</td> <td>: LxB 1305/1480x800mm</td> </tr> <tr> <td>Aandrijving</td> <td>: lucht hydraulisch</td> </tr> <tr> <td>Bediening</td> <td>: voetbediening</td> </tr> <tr> <td>Mechanisch/elektrische</td> <td>: daalbeveiliging</td> </tr> </table> <p data-bbox="691 1263 1369 1323">Voorzien van 4 stuks grote wielen met rem voor precieze instelbaarheid.</p> <p data-bbox="959 1328 1107 1359"><b>Afmetingen</b></p>  <p data-bbox="743 1859 1326 1890"><b>Voor accessoires en toebehoren zie blz.11-12</b></p>	Hefvermogen	: 1.000 kg.	Hefhoogte	: 570 tot 1.780 mm.	Hefsnelheid	: traploos	Afmeting heftafel uitschuifbaar	: LxB 1305/1480x800mm	Aandrijving	: lucht hydraulisch	Bediening	: voetbediening	Mechanisch/elektrische	: daalbeveiliging	<p data-bbox="1394 253 1485 284"><b>630174</b></p>
Hefvermogen	: 1.000 kg.															
Hefhoogte	: 570 tot 1.780 mm.															
Hefsnelheid	: traploos															
Afmeting heftafel uitschuifbaar	: LxB 1305/1480x800mm															
Aandrijving	: lucht hydraulisch															
Bediening	: voetbediening															
Mechanisch/elektrische	: daalbeveiliging															

	Omschrijving	Art.nr																
 <p data-bbox="375 604 470 631"><b>630170</b></p> <p data-bbox="231 633 614 694"><b>Ergonomische en eenvoudige bediening.</b></p>  <p data-bbox="242 1149 603 1176"><b>Met accupakket en adapters</b></p>  <p data-bbox="303 1514 542 1541"><b>Adapterset 630173</b></p> 	<p data-bbox="766 250 1292 313"><b>CONDOR MOBILE HEFWAGEN VOOR ACCUPAKKETTEN VAN E- VOERTUIGEN</b></p> <p data-bbox="683 344 1362 436">Speciaal ontwikkeld voor elektrische voertuigen. Door de mobiele- en precieze manoeuvreerbaarheid is het uit- en inbouwen van het accupakket gemakkelijk uit te voeren.</p> <p data-bbox="683 468 1374 589">Voorzien van een dubbele hef- en daalsnelheid kan de lift snel op werkhogte gebracht worden, daarna met het langzame hefprogramma zeer precies tot aan accupakket gebracht worden.</p> <p data-bbox="683 620 1374 801">Het heftafel is uitschuifbaar en licht kantelbaar, zodat de manoeuvreerbaarheid optimaal is en is voorzien van 136 gaten Ø 10mm. waarin paspennen kunnen worden geplaatst overeenkomstig met de opname punten van het accu pakket of ander motor gedeelte. Paspennen behoren niet tot de levering.</p> <p data-bbox="683 804 1310 896">De heftafel is tevens geschikt om versnellingsbak en andere sensibele onderdelen te monteren- en demonteren onder alle soorten hefbruggen.</p> <p data-bbox="683 927 1238 1019">Robuuste constructie volgens de Europese veiligheidsnormen. CE gecertificeerd volgens NEN-EN1493-2010.</p> <p data-bbox="683 1050 973 1077"><b>Technische gegevens:</b></p> <table data-bbox="683 1079 1334 1355"> <tr> <td>Hefvermogen</td> <td>: 1.200 kg.</td> </tr> <tr> <td>Hefhoogte</td> <td>: 800 tot 1.810 mm.</td> </tr> <tr> <td>Hefsnelheid</td> <td>: 2 snelheden</td> </tr> <tr> <td>Afmeting heftafel uitschuifbaar</td> <td>: LxB 1.756x2.066x 1.000 mm.</td> </tr> <tr> <td>Aandrijving</td> <td>: elektro-hydraulisch</td> </tr> <tr> <td>Aansluitspanning</td> <td>: 230 volt</td> </tr> <tr> <td>Mechanisch/elektrische</td> <td>: daalbeveiliging</td> </tr> <tr> <td>Afstandsbediening</td> <td>: magneet bevestiging</td> </tr> </table>  <p data-bbox="949 1594 1109 1621"><b>Werkschema</b></p>  <p data-bbox="750 1930 973 1957">Afstandsbediening</p> <p data-bbox="742 1960 1316 1986"><b>Voor accessoires en toebehoren zie blz.11-12</b></p>	Hefvermogen	: 1.200 kg.	Hefhoogte	: 800 tot 1.810 mm.	Hefsnelheid	: 2 snelheden	Afmeting heftafel uitschuifbaar	: LxB 1.756x2.066x 1.000 mm.	Aandrijving	: elektro-hydraulisch	Aansluitspanning	: 230 volt	Mechanisch/elektrische	: daalbeveiliging	Afstandsbediening	: magneet bevestiging	<p data-bbox="1396 250 1492 277"><b>630170</b></p>
Hefvermogen	: 1.200 kg.																	
Hefhoogte	: 800 tot 1.810 mm.																	
Hefsnelheid	: 2 snelheden																	
Afmeting heftafel uitschuifbaar	: LxB 1.756x2.066x 1.000 mm.																	
Aandrijving	: elektro-hydraulisch																	
Aansluitspanning	: 230 volt																	
Mechanisch/elektrische	: daalbeveiliging																	
Afstandsbediening	: magneet bevestiging																	

	Omschrijving	Art.nr
    <p>650138      650117</p> <p>2 x 650116</p>	<p><b>Accessoires en toebehoren voor RAVAGLIOLI wielrijde schaarhefbruggen.</b></p> <p><i>Slang pakket incl. afdek rails : verlenging per meter t.b.v. <u>opbouw</u> schaarhefbruggen, RAVAGLIOLI</i></p> <p><i>Slang pakket : verlenging per meter t.b.v. <u>inbouw</u> schaarhefbruggen, RAVAGLIOLI</i></p> <p>Set gegalvaniseerde cassettes : voor type 507-509 <i>Met open bodem, dient betonvloer in gestort te worden</i></p> <p>Set gegalvaniseerde cassettes : voor type 510-I <i>Met open bodem, dient betonvloer in gestort te worden</i></p> <p>Set rubber opname blokken : H=120mm <b>S505A5</b></p> <p>Set rubber opname blokken : H=40mm <b>S506A6</b></p> <p>Traverse met opnameblokken : 2 stuks <b>S 505A2</b></p>	<p>650144</p> <p>650147</p> <p>650107</p> <p>650109</p> <p>650138</p> <p>650117</p> <p>650116</p>
    <p>630130</p> <p>630182</p> <p>Vloer instortcassettes 630136</p>	<p><b>Accessoires en toebehoren voor CONDOR wielrijde schaarhefbruggen.</b></p> <p>Rubber op-afrit 1.000 x 480 x 50 mm, voor lage voertuigen. p.stuk. Voor alle wielrijde schaarhefbruggen</p> <p>Set lage op/afritten, slechts 45mm hoog voor lage voertuigen. Voor alle wielrijde schaarhefbruggen</p> <p>Set gegalvaniseerde cassettes met open bodem CL 360 <i>Met open bodem, dient betonvloer in gestort te worden.</i></p> <p><i>Slang pakket incl. afdek rails : verlenging per meter t.b.v. <u>opbouw</u> schaarhefbruggen, Condor</i></p> <p><i>Slang pakket : verlenging per meter t.b.v. <u>inbouw</u> schaarhefbruggen, Condor</i></p> <p>Rubber opname blokken p.st. : H=70mm</p> <p>Set (2x) traverse met opnameblokken : voor SUV</p>	<p>630182</p> <p>630130</p> <p>630136</p> <p>630138</p> <p>630151</p> <p>630134</p> <p>630135</p>
  <p>630134</p> <p>630135</p>	 	

	Omschrijving	Art.nr
 <p>Vloer instorcassettes 630136</p>		
  <p>Eenvoudig te verplaatsen met wiel set met trekstang. 630121</p>	<p>Set gegalvaniseerde cassettes met open bodem CL 360 <i>Met open bodem, dient betonvloer in gestort te worden.</i></p> <p>Wiel set met trekstang t.b.v. mobiele Condor banden wielrijde hefbrug type</p>	<p><b>630136</b></p> <p><b>630121</b></p>
 <p>630173</p>	<p>Set, 8 stuks opname adapters, 4 stuks met ronde-en 4 stuks met puntopname t.b.v. accu heftafel</p>	<p><b>630173</b></p>
		